

LEGENDA E INFORMAÇÕES COMPLEMENTARES

INDICAÇÃO DAS COTAS EM METROS

PROJETO
Móvel de madeira

ENDEREÇO
Edifício Ramos de Azevedo

CIDADE DE SÃO PAULO CULTURA
AHM ARQUIVO HISTÓRICO MUNICIPAL
NÚCLEO DE ARQUITETURA E MANUTENÇÃO

DESENHO
Desenho técnico
Vista lateral esquerda e direita

ESCALA
1:5

DATA
24.04.2023

FOLHA
1/6

FASE
desenho técnico

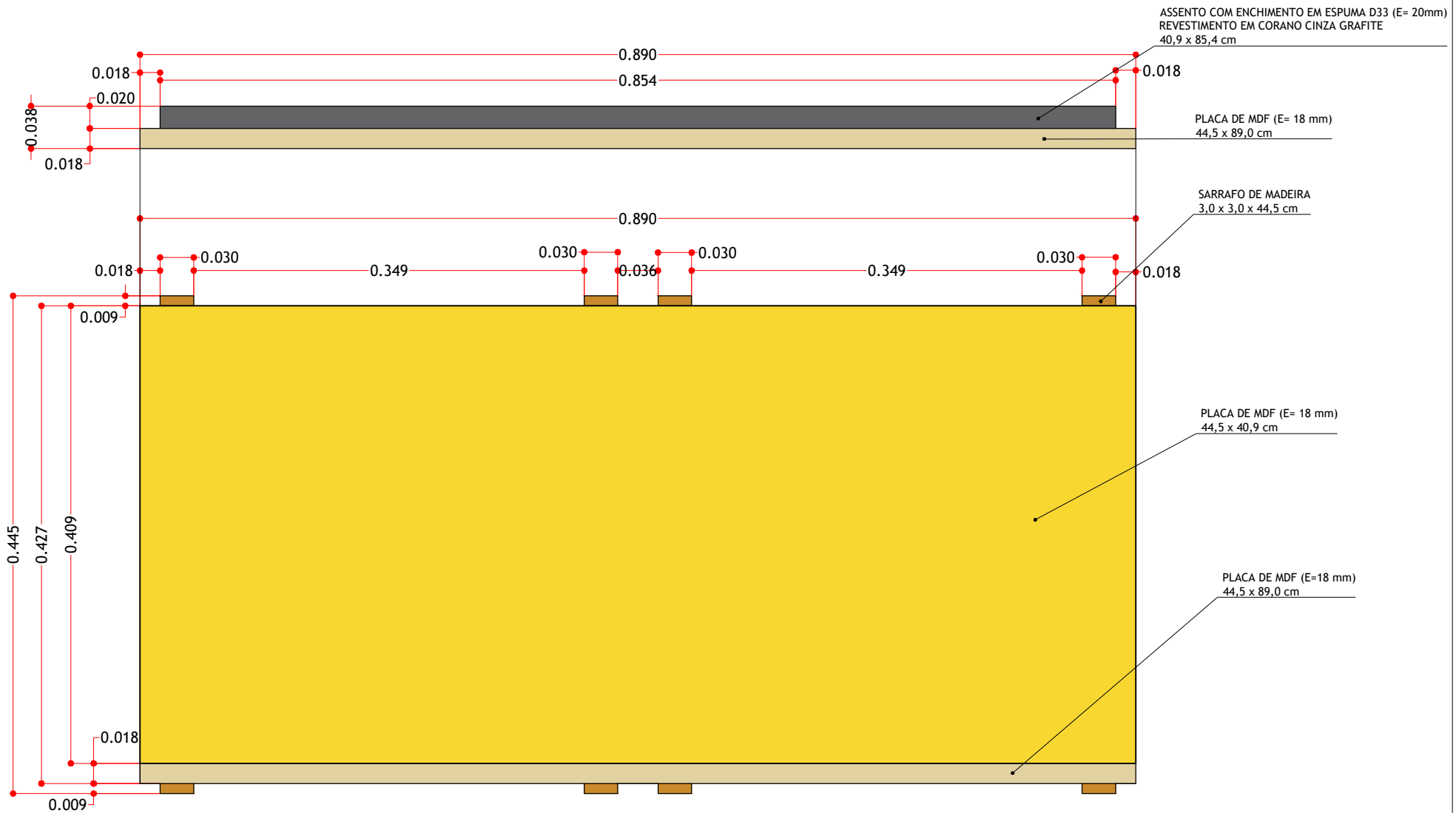
ARQUIVO
MÓVEL-EDUCATIVO-R04.DWG

REVISÕES

DESCRIÇÃO	Nº	DATA
Sem revisões	00	00/00/0000

PROJETO E COORDENAÇÃO GERAL
Arq. Cecília Kappler

COLABORAÇÃO
Arq. Breno Berezovsky
Est. Catarina Rojas
Est. Leticia Andrade



LEGENDA E INFORMAÇÕES COMPLEMENTARES

INDICAÇÃO DAS COTAS EM METROS

PROJETO
Móvel de madeira

ENDEREÇO
Edifício Ramos de Azevedo

CIDADE DE SÃO PAULO CULTURA
AHM ARQUIVO HISTÓRICO MUNICIPAL
NÚCLEO DE ARQUITETURA E MANUTENÇÃO

DESENHO
Desenho técnico
Vista frontal tampa aberta

ESCALA
1:5

DATA
24.04.2023

FOLHA
2/6

ARQUIVO
MÓVEL-EDUCATIVO-R04.DWG

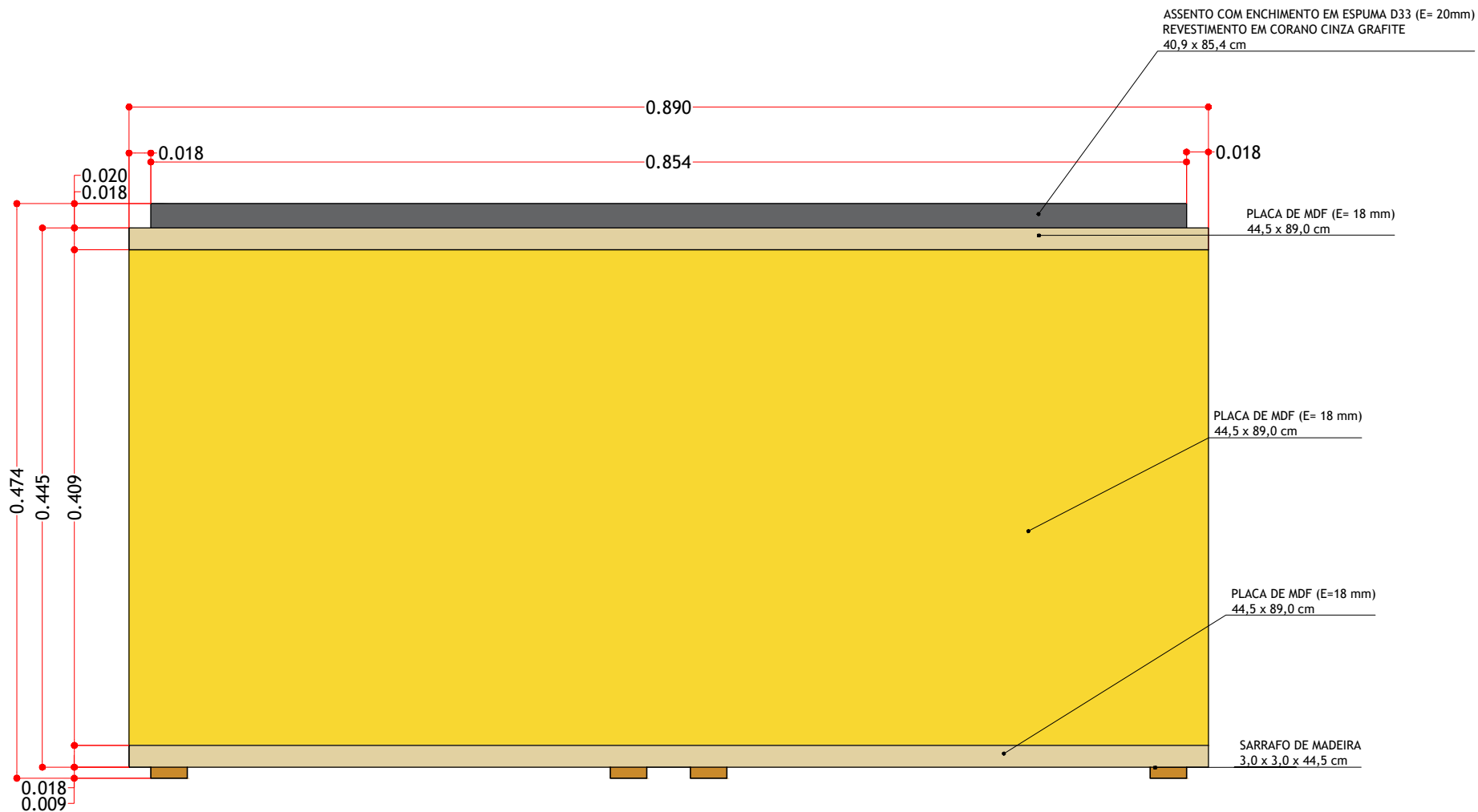
FASE
desenho técnico

REVISÕES

DESCRIÇÃO	Nº	DATA
Sem revisões	00	00/00/0000

PROJETO E COORDENAÇÃO GERAL
Arq. Cecília Kappler

COLABORAÇÃO
Arq. Breno Berezovsky
Est. Catarina Rojas
Est. Leticia Andrade



LEGENDA E INFORMAÇÕES COMPLEMENTARES

INDICAÇÃO DAS COTAS EM METROS

PROJETO
Móvel de madeira

ENDEREÇO
Edifício Ramos de Azevedo

CIDADE DE SÃO PAULO CULTURA
AHM ARQUIVO HISTÓRICO MUNICIPAL
NÚCLEO DE ARQUITETURA E MANUTENÇÃO

DESENHO
Desenho técnico
Vista frontal

ESCALA
1:5

DATA
24.04.2023

FOLHA
3/6

ARQUIVO
MÓVEL-EDUCATIVO-R04.DWG

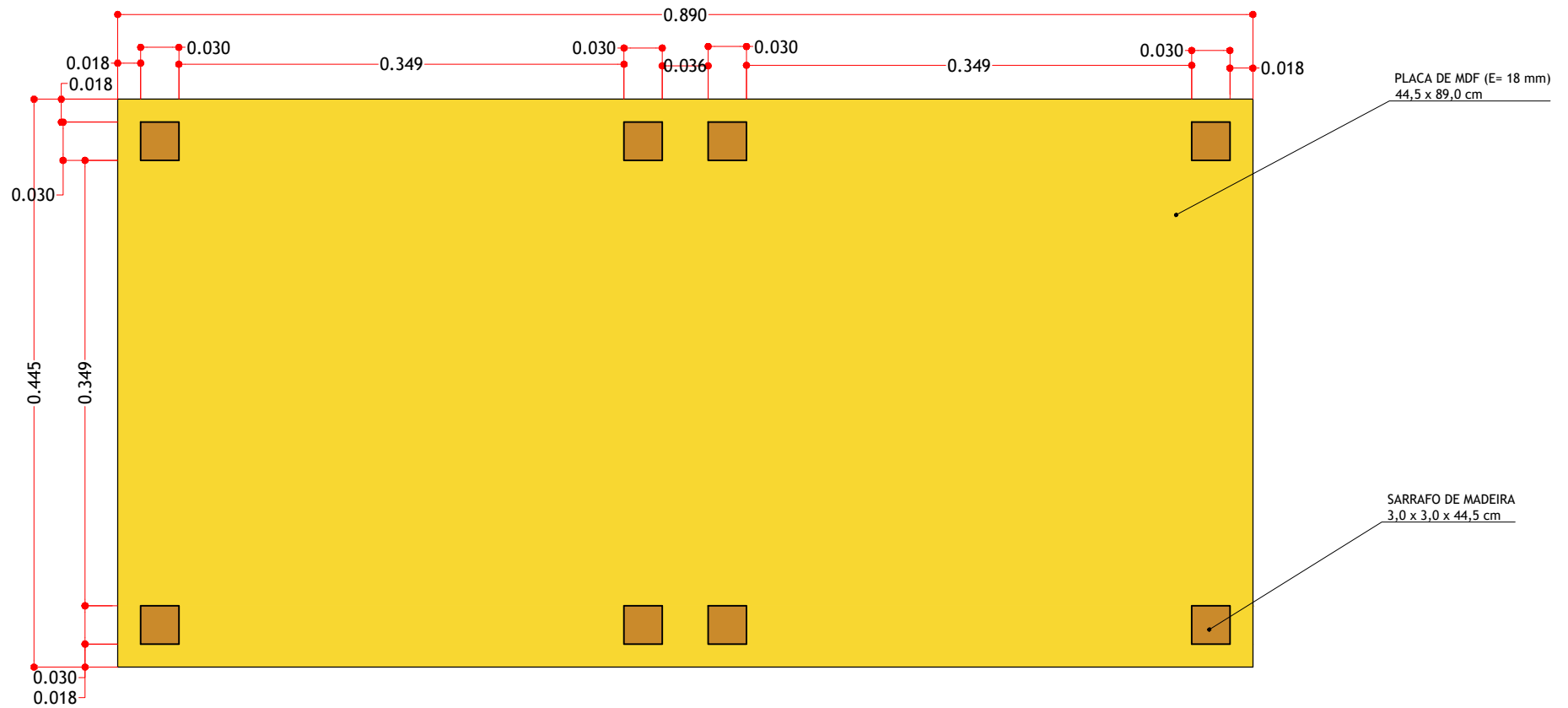
FASE
desenho técnico

REVISÕES

DESCRIÇÃO	Nº	DATA
Sem revisões	00	00/00/0000

PROJETO E COORDENAÇÃO GERAL
Arq. Cecília Kappler

COLABORAÇÃO
Arq. Breno Berezovsky
Est. Catarina Rojas
Est. Leticia Andrade



LEGENDA E INFORMAÇÕES COMPLEMENTARES

INDICAÇÃO DAS COTAS EM METROS

PROJETO
Móvel de madeira

ENDEREÇO
Edifício Ramos de Azevedo

CIDADE DE SÃO PAULO CULTURA
AHM ARQUIVO HISTÓRICO MUNICIPAL
NÚCLEO DE ARQUITETURA E MANUTENÇÃO

DESENHO
Desenho técnico
Vista inferior

ESCALA
1:5

FOLHA
4/6

ARQUIVO
MÓVEL-EDUCATIVO-R04.DWG

DATA
24.04.2023

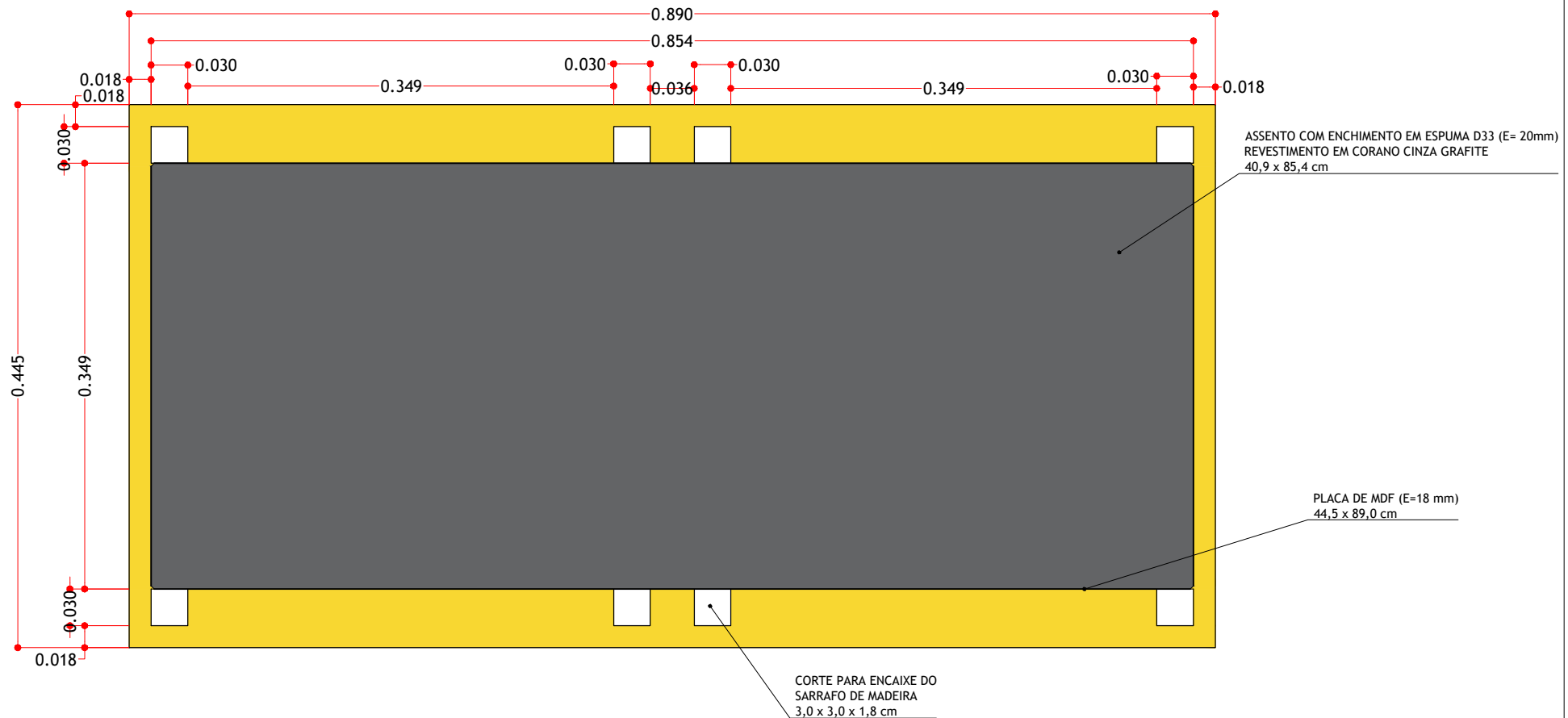
FASE
desenho técnico

REVISÕES

DESCRIÇÃO	Nº	DATA
Sem revisões	00	00/00/0000

PROJETO E COORDENAÇÃO GERAL
Arq. Cecília Kappler

COLABORAÇÃO
Arq. Breno Berezovsky
Est. Catarina Rojas
Est. Leticia Andrade



LEGENDA E INFORMAÇÕES COMPLEMENTARES

INDICAÇÃO DAS COTAS EM METROS

PROJETO
Móvel de madeira

ENDEREÇO
Edifício Ramos de Azevedo

CIDADE DE SÃO PAULO CULTURA
AHM ARQUIVO HISTÓRICO MUNICIPAL
NÚCLEO DE ARQUITETURA E MANUTENÇÃO

DESENHO
Desenho técnico
Vista Superior

ESCALA
1:5

DATA
24.04.2023

FOLHA
5/6

ARQUIVO
MÓVEL-EDUCATIVO-R04.DWG

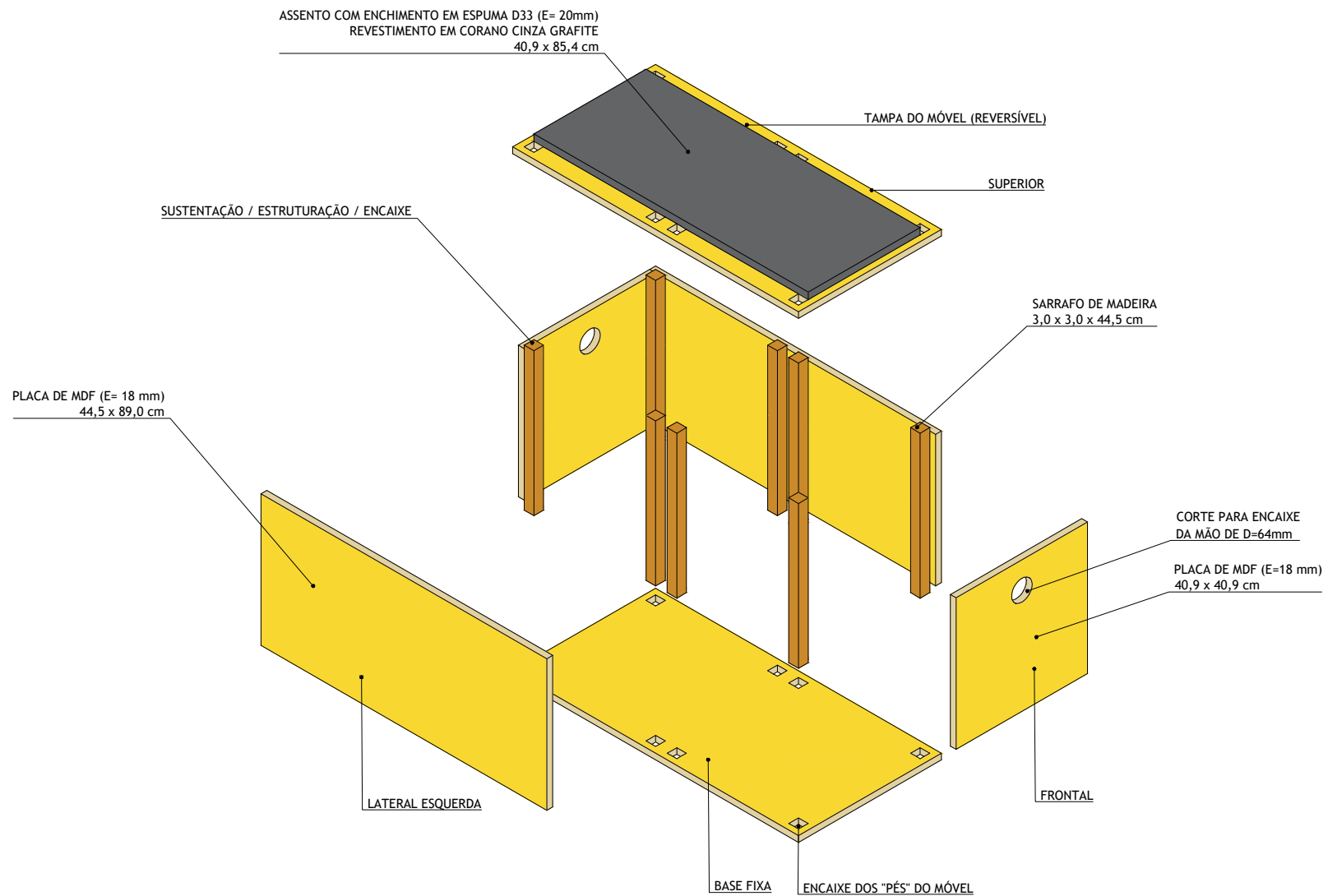
FASE
desenho técnico

REVISÕES

DESCRIÇÃO	Nº	DATA
Sem revisões	00	00/00/0000

PROJETO E COORDENAÇÃO GERAL
Arq. Cecília Kappler

COLABORAÇÃO
Arq. Breno Berezovsky
Est. Catarina Rojas
Est. Leticia Andrade



LEGENDA E INFORMAÇÕES COMPLEMENTARES

INDICAÇÃO DAS COTAS EM METROS

PROJETO
Móvel de madeira

ENDEREÇO
Edifício Ramos de Azevedo

CIDADE DE SÃO PAULO CULTURA
AHM ARQUIVO HISTÓRICO MUNICIPAL
NÚCLEO DE ARQUITETURA E MANUTENÇÃO

DESENHO
Desenho técnico
Vista lateral esquerda e direita

ESCALA
1:15

DATA
24.04.2023

FOLHA
6/6

ARQUIVO
MÓVEL-EDUCATIVO-R04.DWG

FASE
desenho técnico

REVISÕES

DESCRIÇÃO	Nº	DATA
Sem revisões	00	00/00/0000

PROJETO E COORDENAÇÃO GERAL
Arq. Cecília Kappler

COLABORAÇÃO
Arq. Breno Berezovsky
Est. Catarina Rojas
Est. Leticia Andrade