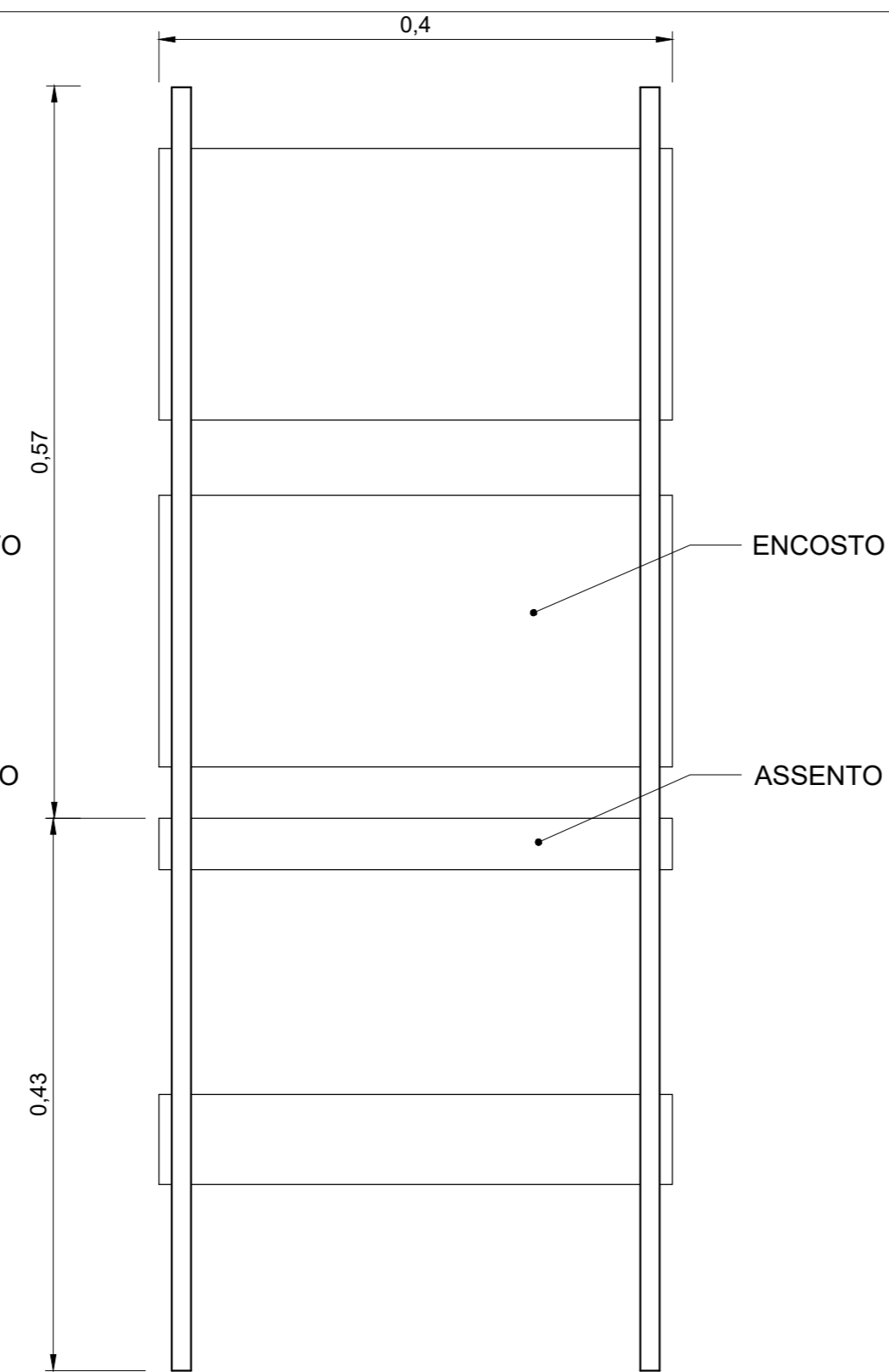
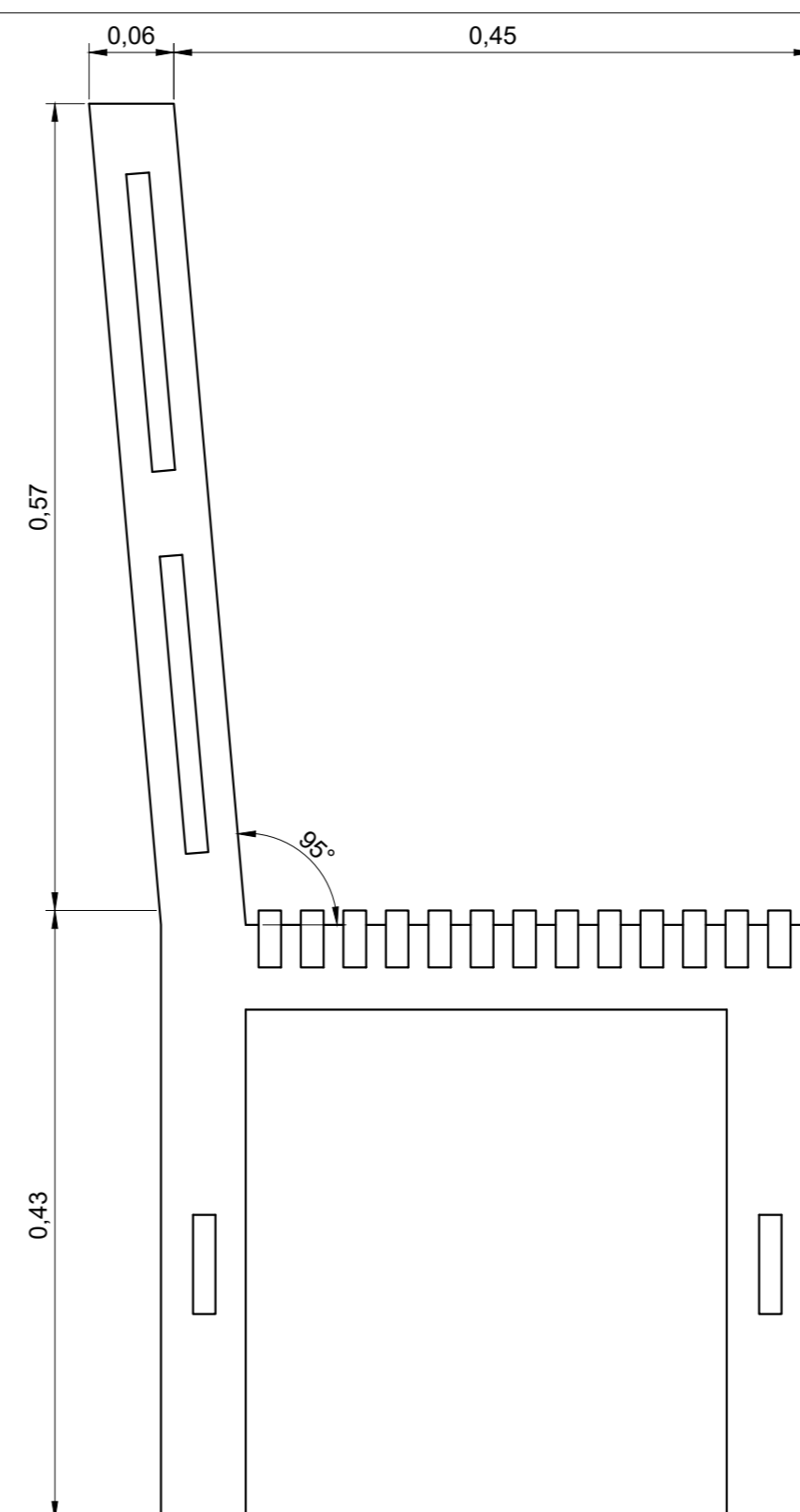


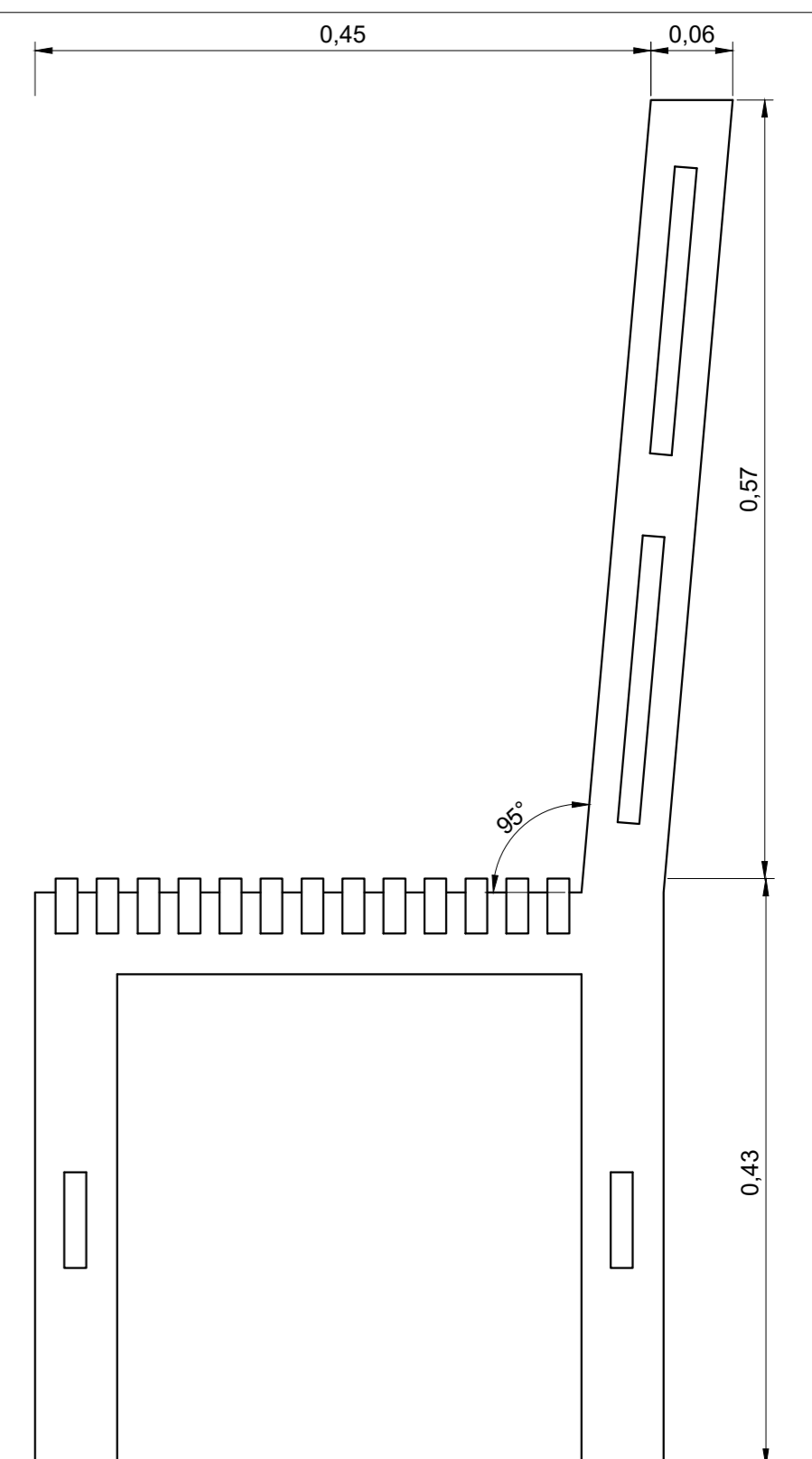
01 VISTA FRONTAL  
ESC: 1:5



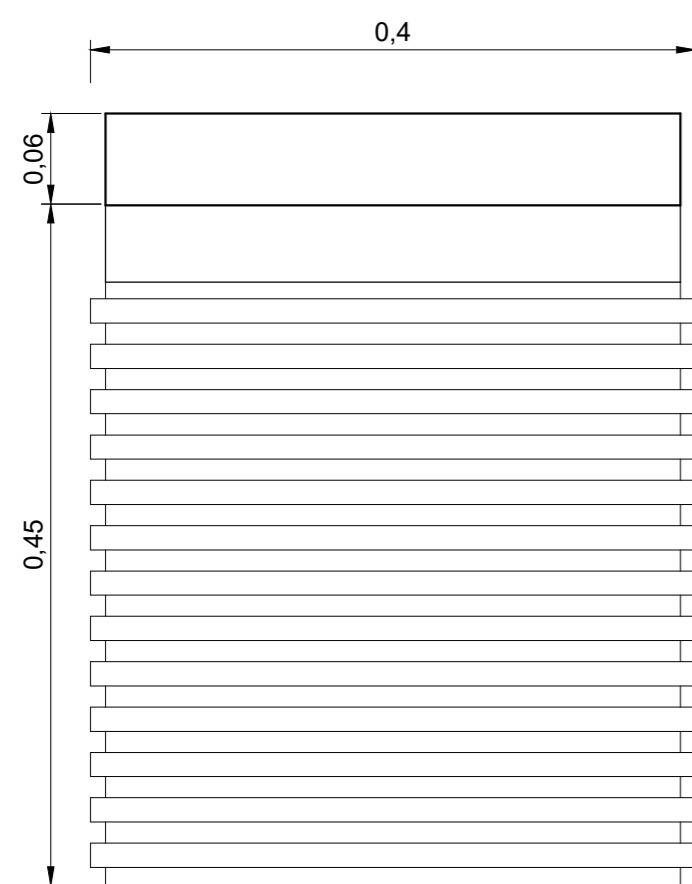
02 VISTA POSTERIOR  
ESC: 1:5



03 VISTA LATERAL  
ESC: 1:5



04 VISTA LATERAL  
ESC: 1:5



05 VISTA SUPERIOR  
ESC: 1:5



06 PERSPECTIVA



UNIVERSIDADE PAULISTA - UNIP		
ALUNO:	GABRIEL C. / LÍLIAN A.	TURMA: AU8A39
CURSO:	ARQUITETURA E URBANISMO	DISCIPLINA: PROJ. OBJETO
CLIENTE:	RICARDO GRANATA	DATA: 03/04/2019
PRANCHA:	PLANTA / VISTAS	ESCALA: 1:5
		FOLHA: 01/01