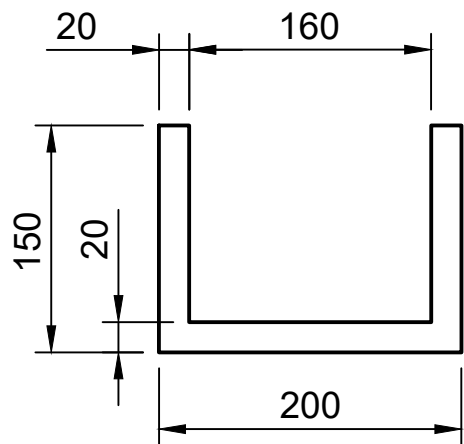


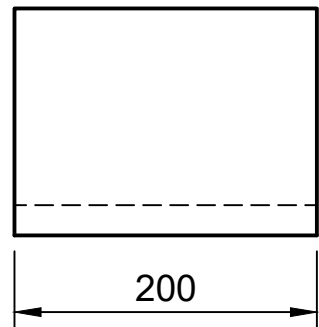
Desenho de Fabricação Projeto Semestral PME-3120

Corpo

Vista Frontal

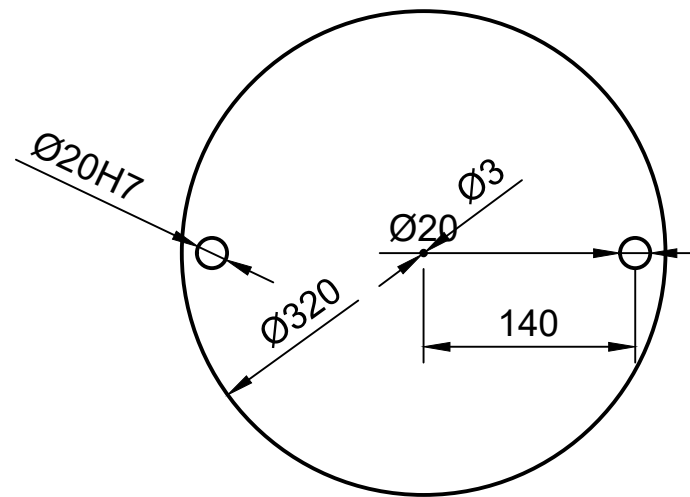


Vista Lateral Esquerda



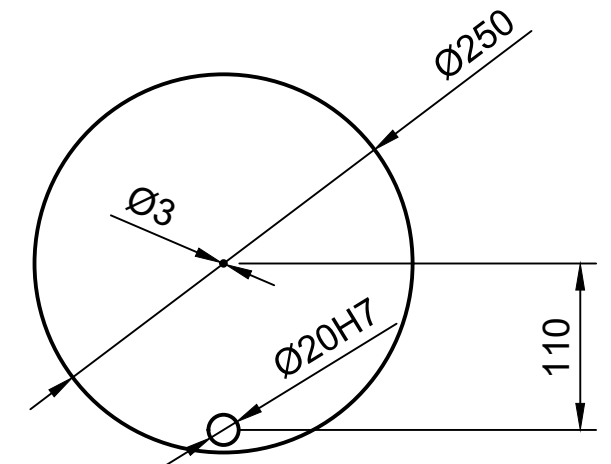
Disco da Garra

Vista Frontal



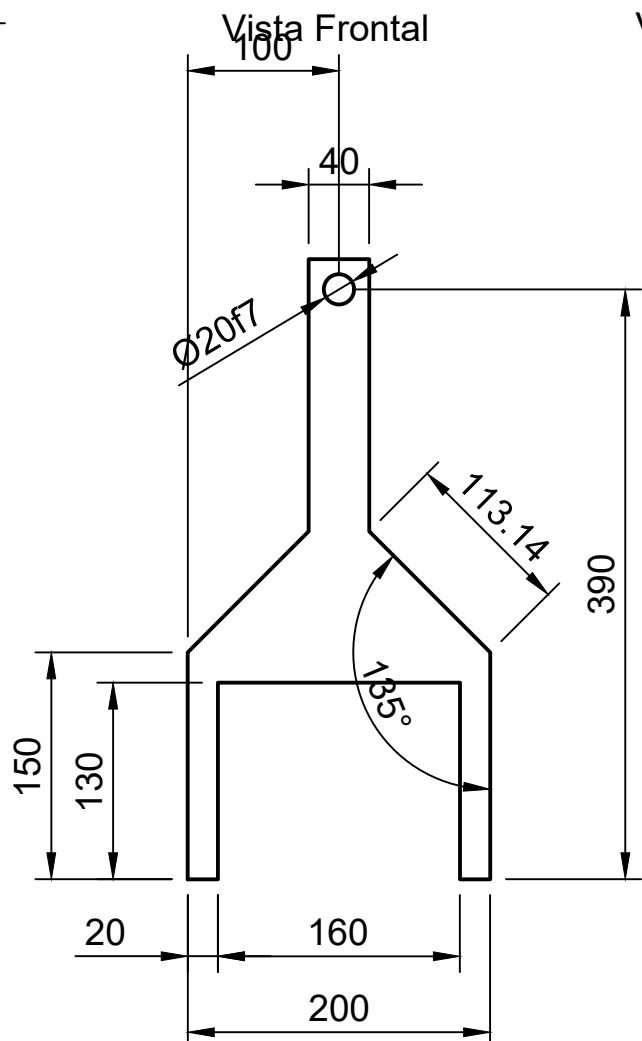
Disco de Elevação

Vista Frontal

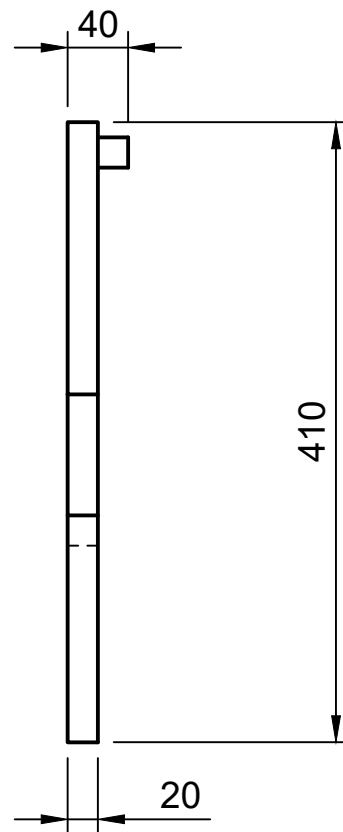


Barra de Elevação

Vista Frontal

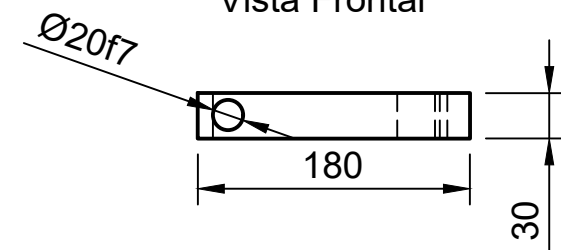


Vista Lateral Esquerda

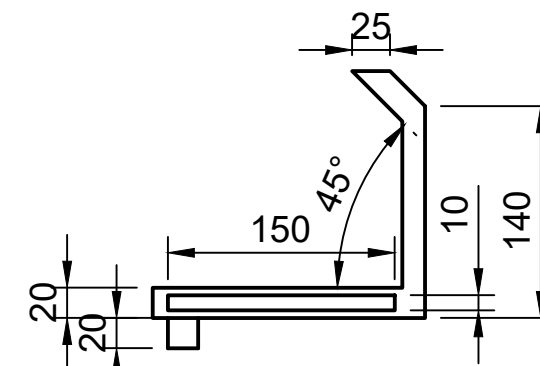


Garra

Vista Frontal



Vista Superior



Dept. Esc 1:5	Technical reference	Created by Grupo 7	01/12/2024	Approved by
		Document type	Document status	
		Title Projeto Semestral PME-3120 Grupo 7	DWG No.	
Rev.	Date of issue	Sheet	1/1	