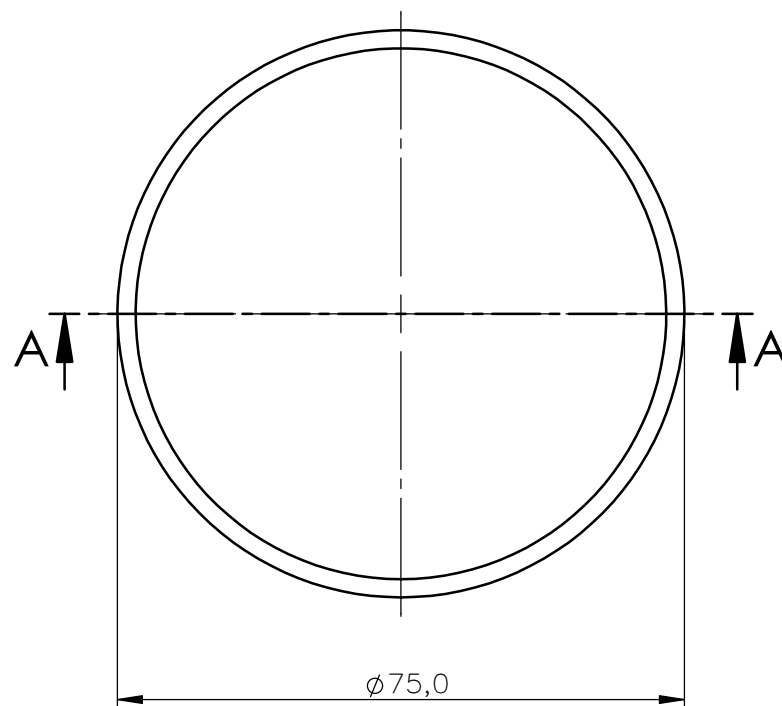
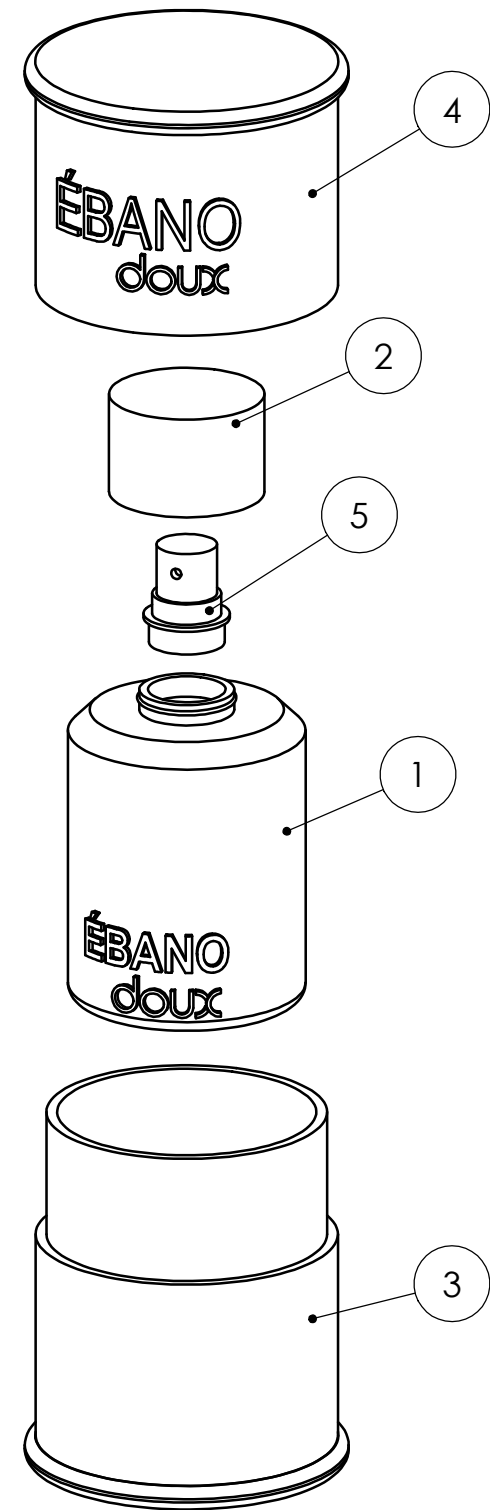


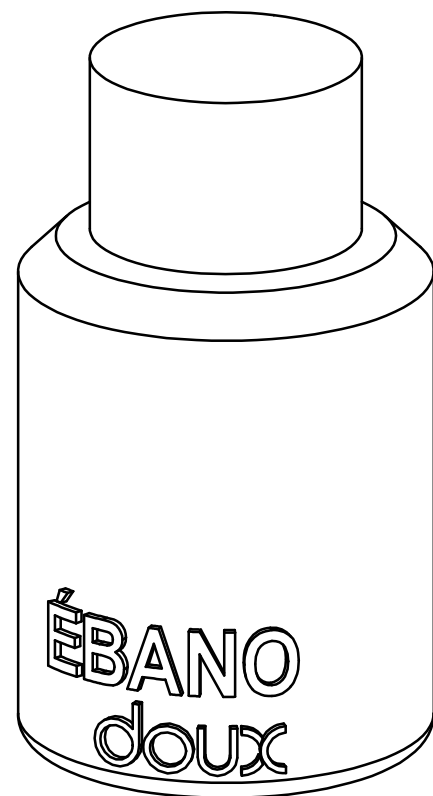
CORTE A A

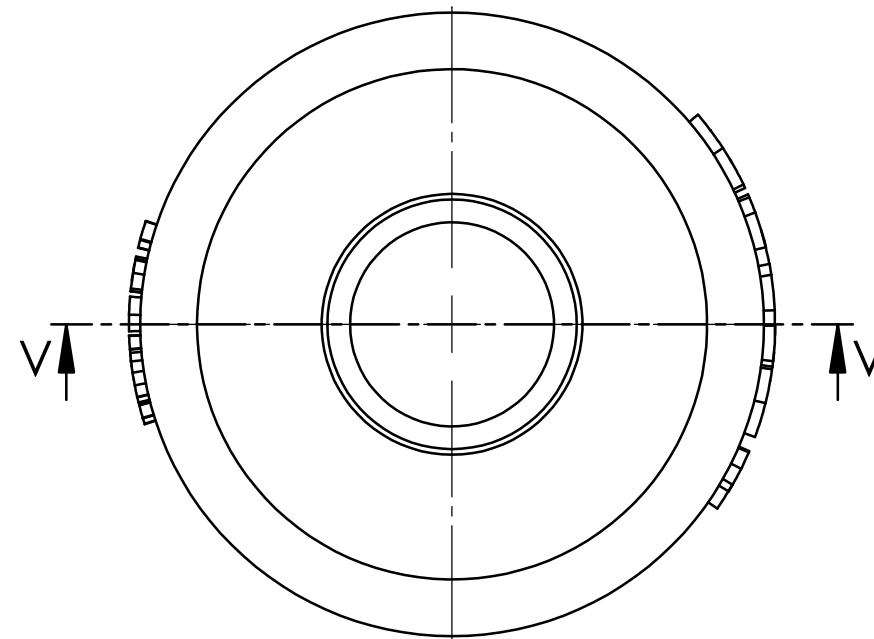
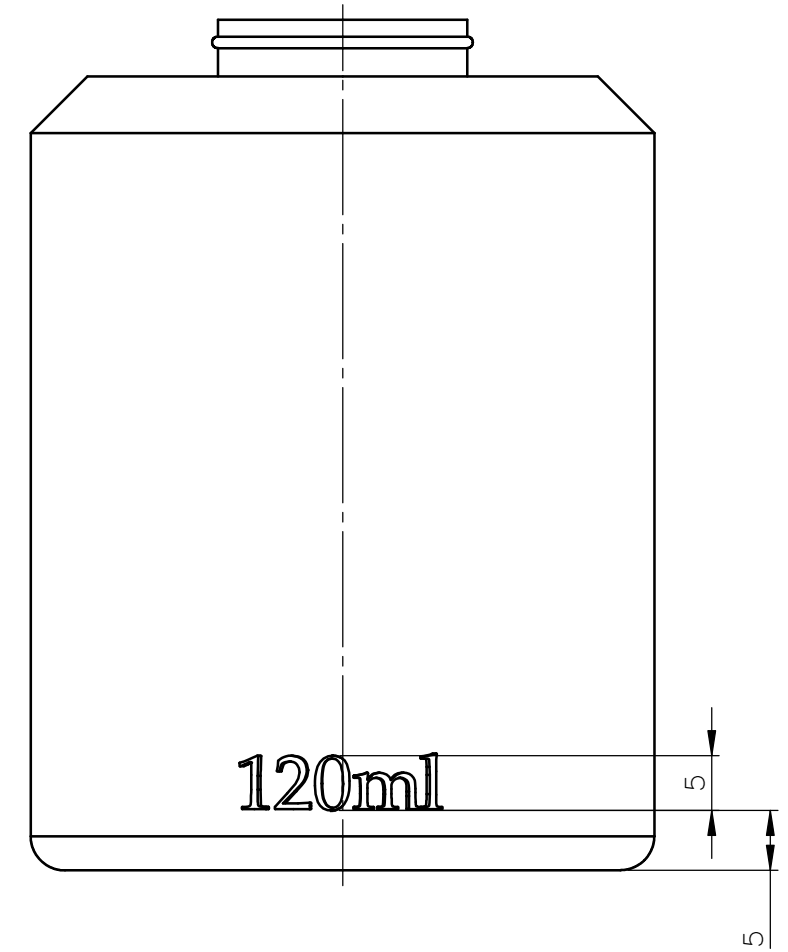
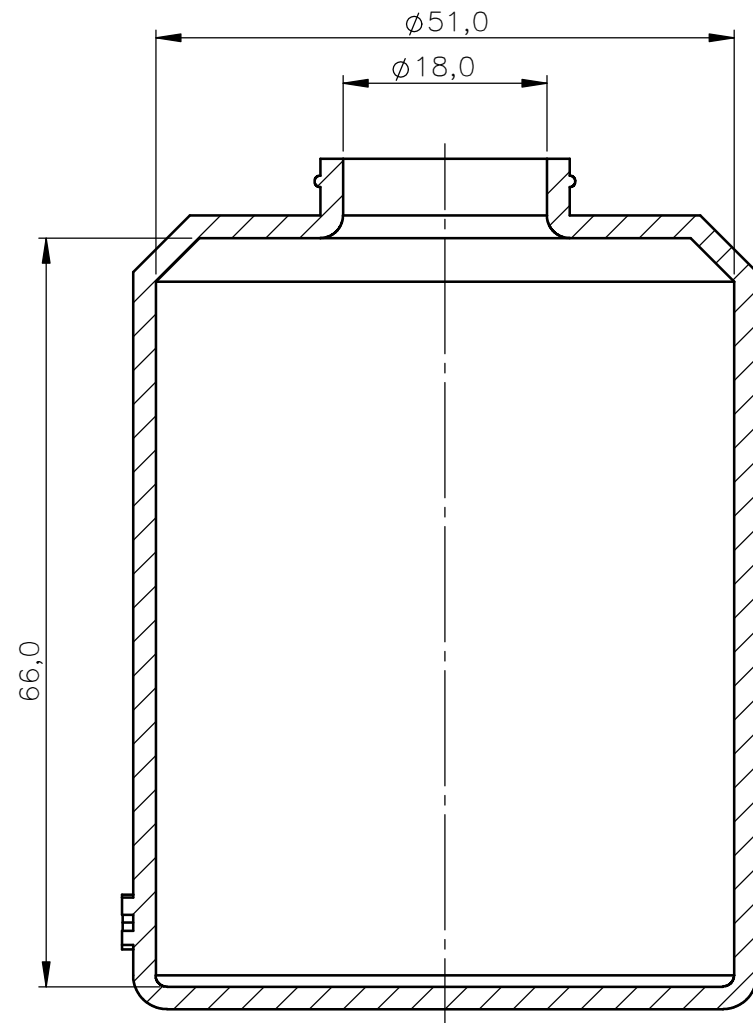
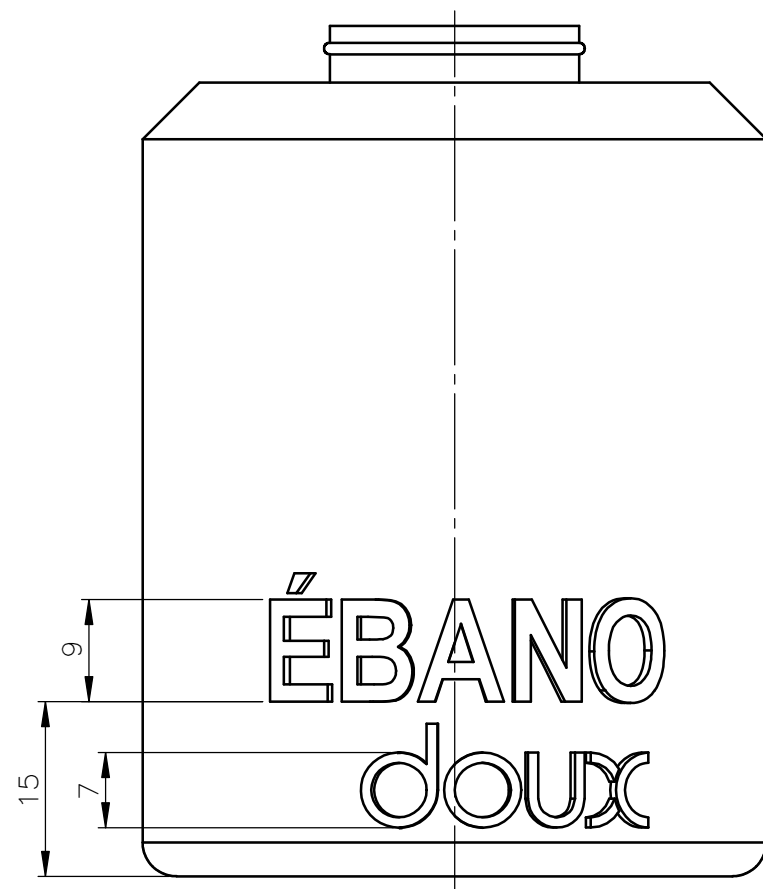


ESCALA: 1:1

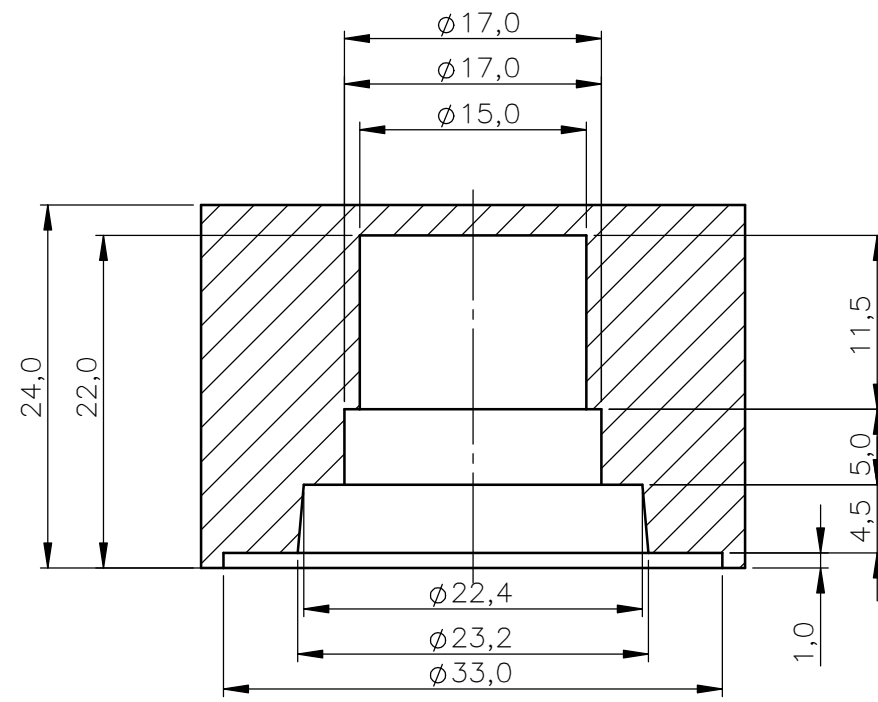


5	1	VÁLVULA
4	1	TAMPA EMBALAGEM
3	1	CORPO EMBALAGEM
2	1	TAMPA
1	1	FRASCO
Pos	Qtd.	Designação

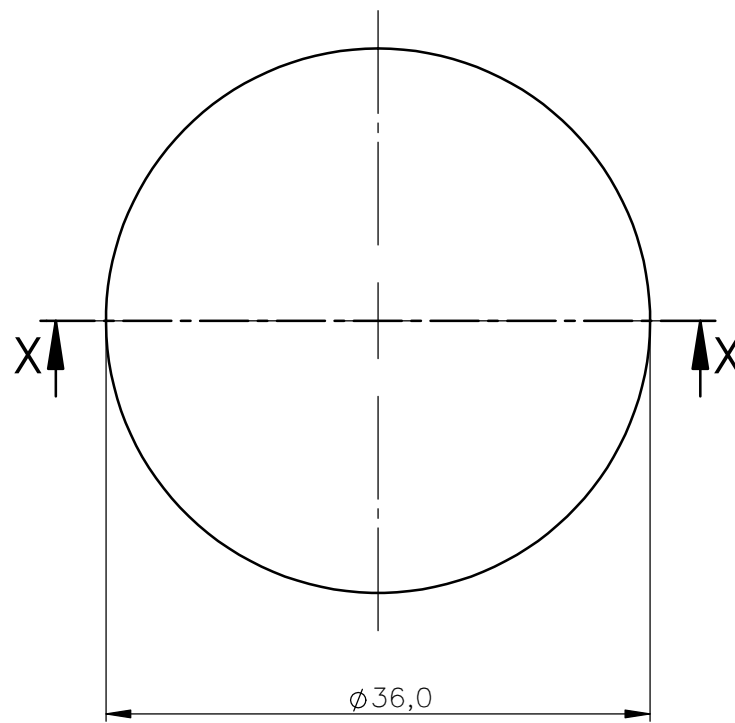
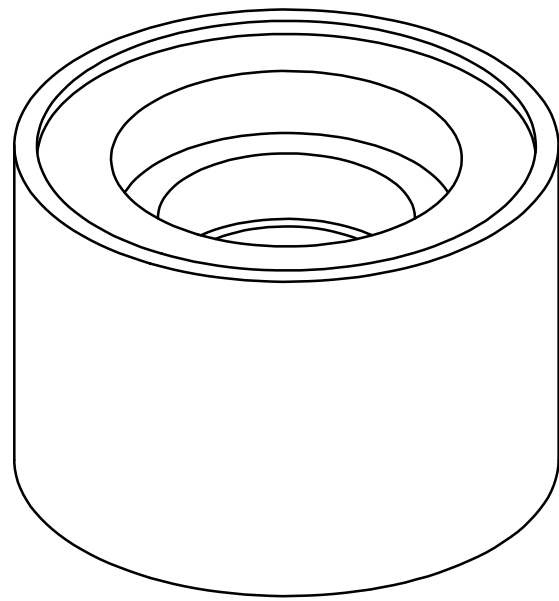




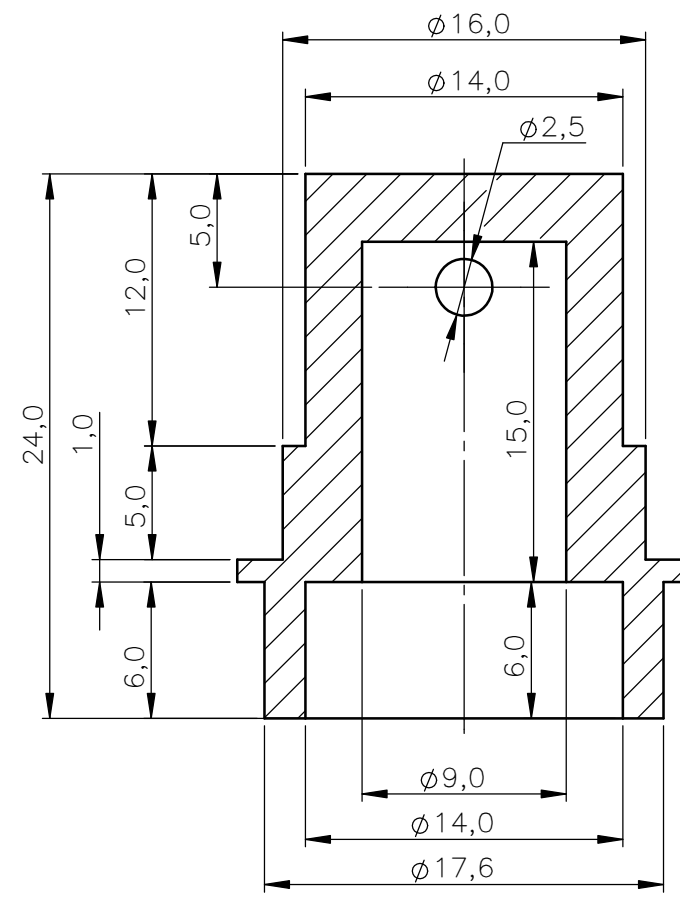
ESCALA: 1.5:1



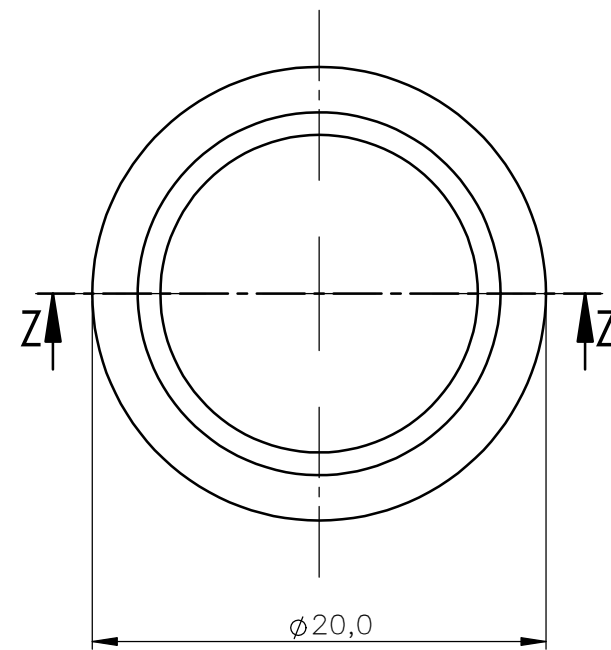
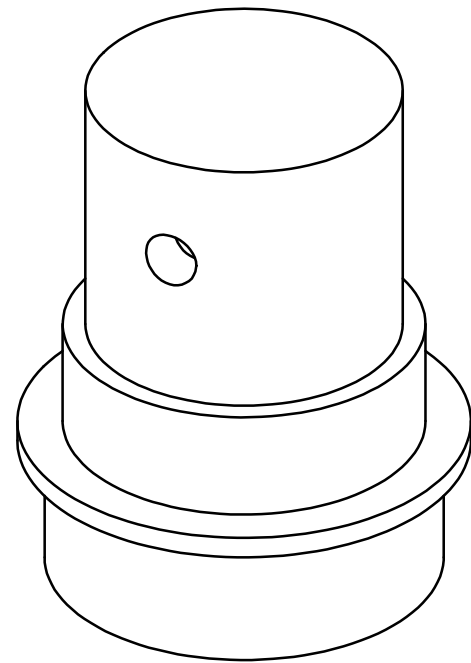
CORTE X X



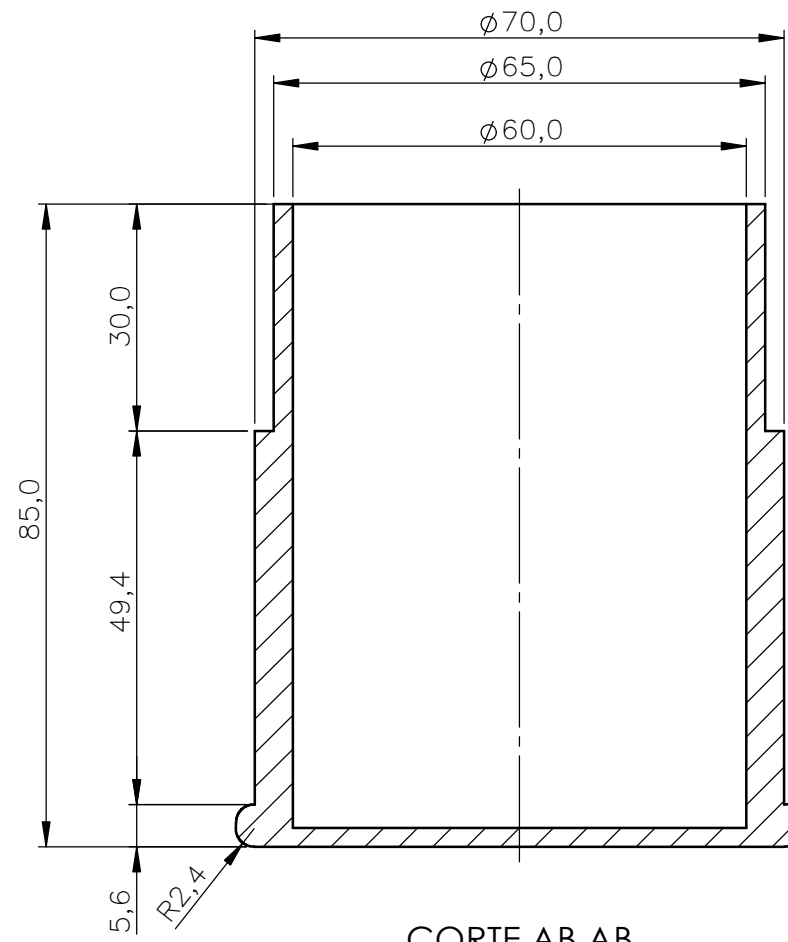
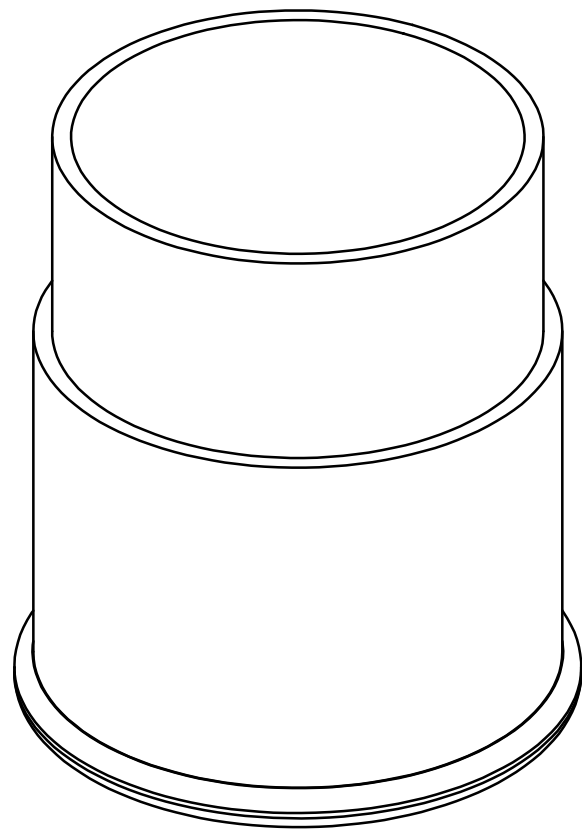
ESCALA: 2:1



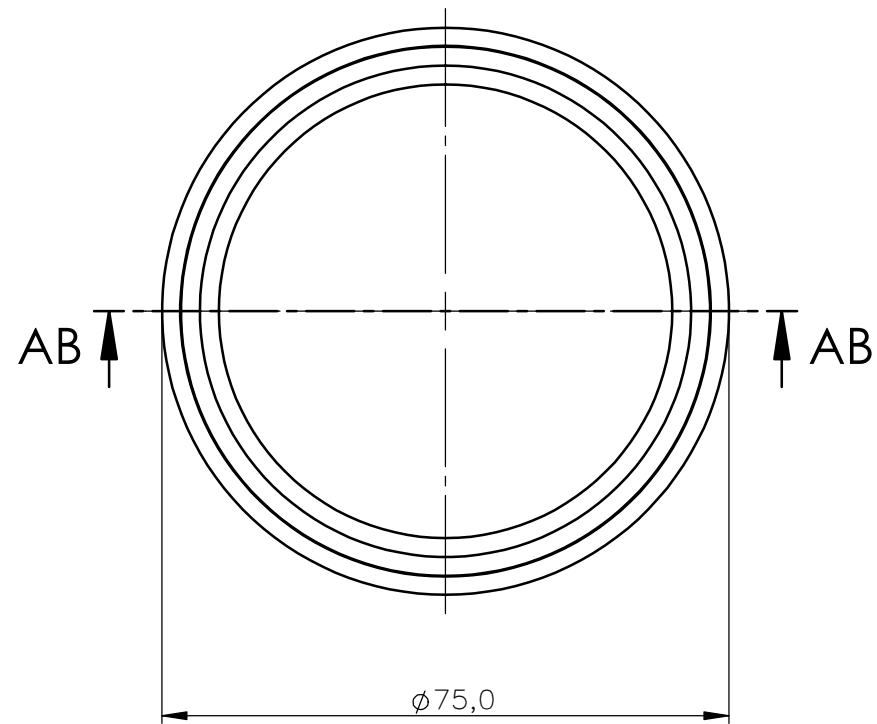
CORTE Z Z



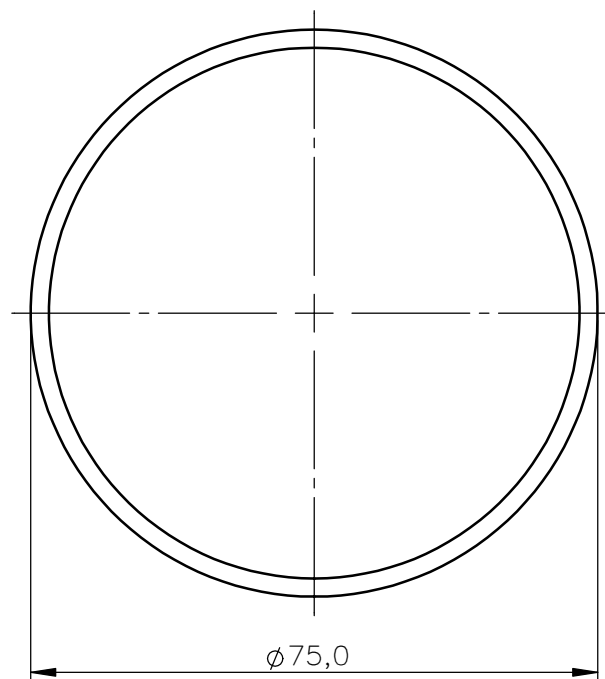
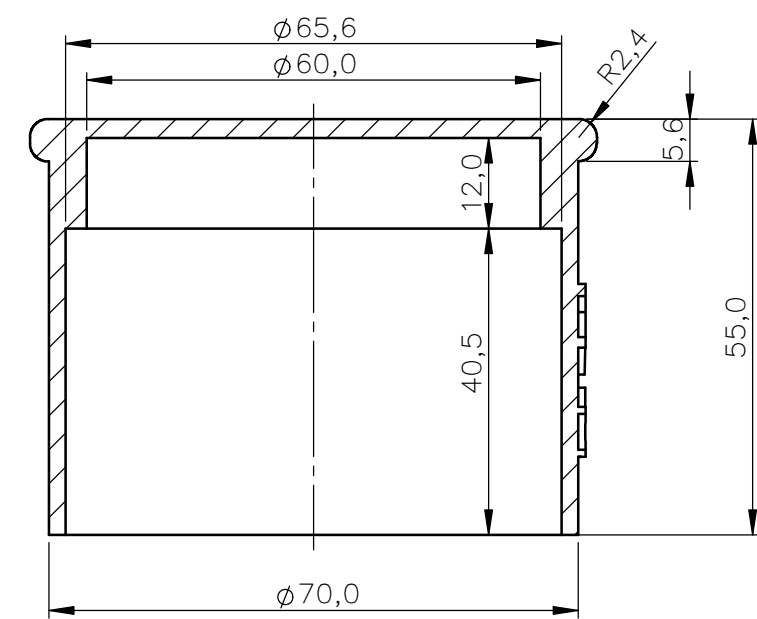
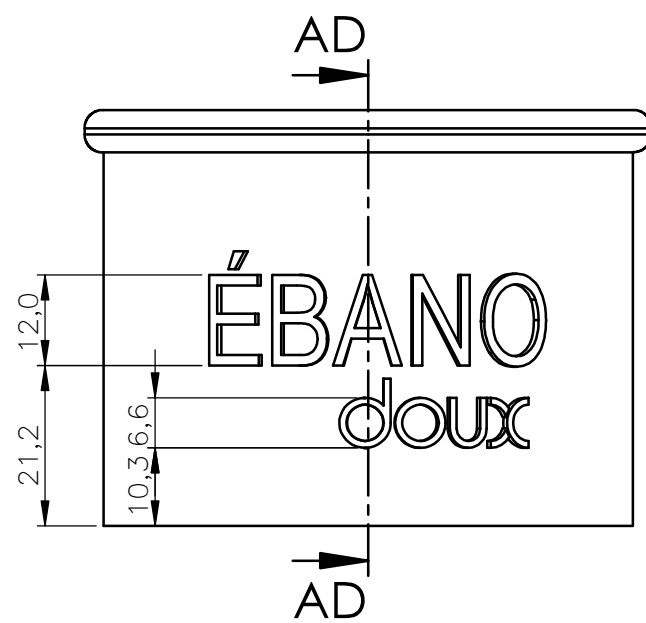
ESCALA: 3:1



CORTE AB AB



ESCALA: 1:1



ESCALA: 1:1