

Plantando Vida

discutindo ambientes sustentáveis

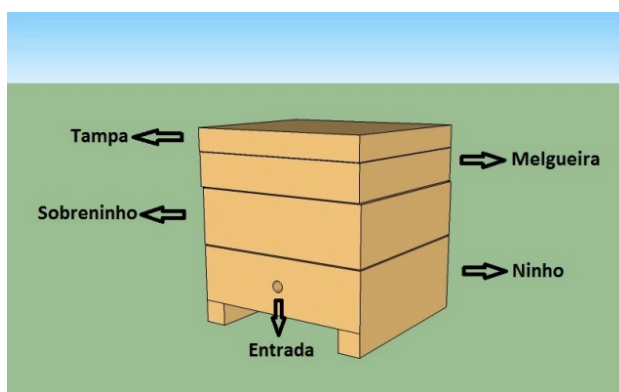
Modelo de caixa para Jataí

Publicado em [24/09/2013](#)

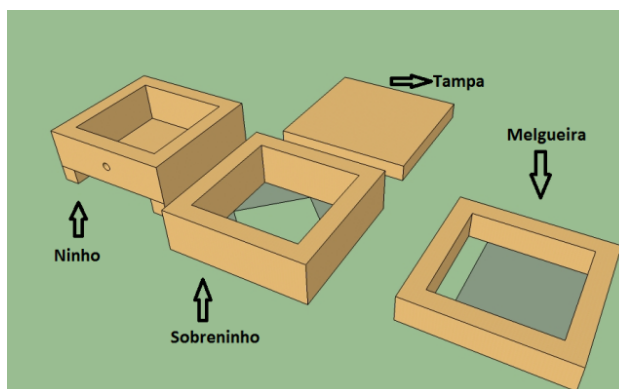
A abelha jataí se adapta bem a diversos tipos de “ninhos”, na natureza ela se instala principalmente em ocos de árvore. Já na área urbana, é comum encontrá-las em ocos de parede, forno de alvenaria, caixa de energia e entre outros.

Para quem deseja ter uma criação com a finalidade comercial ou não, recomendo alojar as abelhas em caixas chamadas inteligente ou racional. Pois neste tipo de caixa a divisão das colmeias e o manejo de mel e pólen é mais acessível, quando comparados com as caixas “não inteligentes”.

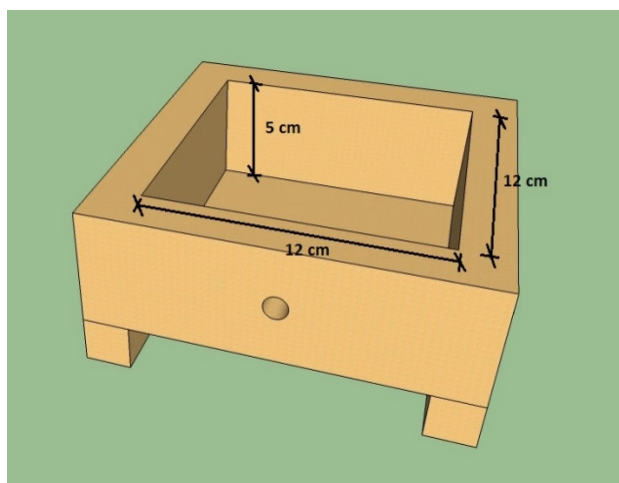
Segue abaixo um modelo em 3 dimensões de um dos tipos de caixa inteligente -o modelo em questão chama-se INPA. O material para confecção das caixas pode ser oriundo de madeira de plantio comercial de árvores, como o de eucalipto ou até mesmo de resíduos de poda e corte de árvores, restos de madeiras usados em construção, tábuas, e etc.



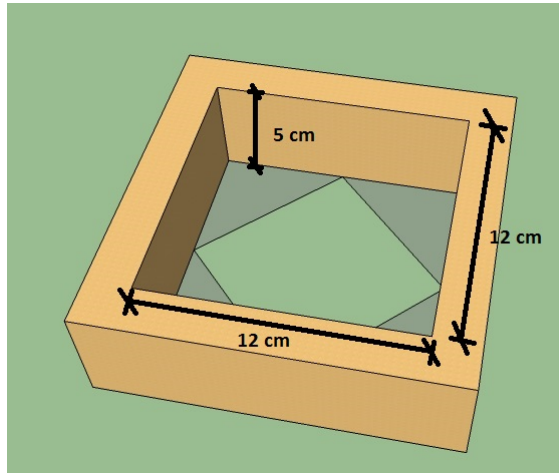
Vista geral da caixa modelo INPA para jataí. No ninho e sobreninho devem ficar os discos de cria e na melgueira, os potes de mel e pólen. A divisão da colmeia pode ser feita através da retrada do sobreninho, desde que nele tenha uma realeira (célula real) nos discos de cria.



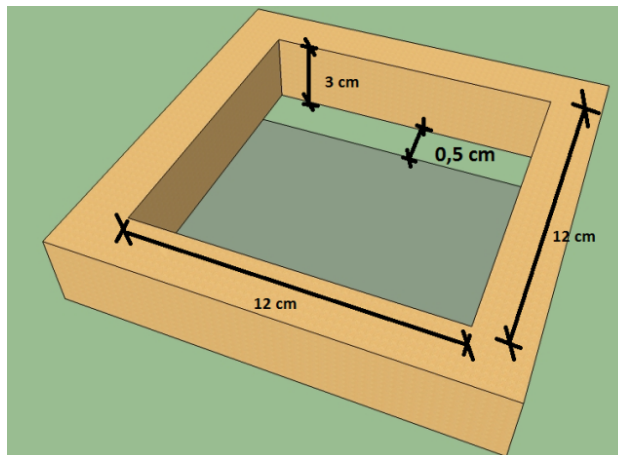
Conforme a imagem, verificamos que no sobreninho e melgueira possuem uma superfície de separação. No sobreninho tal lâmina tem o objetivo de facilitar o processo da divisão da colmeia, já na melgueira a ideia é criar um andar de depósito de alimento (potes de mel e pólen). Para separação dos andares pode ser utilizado uma chapa fina de madeira, acrílico ou material semelhante.



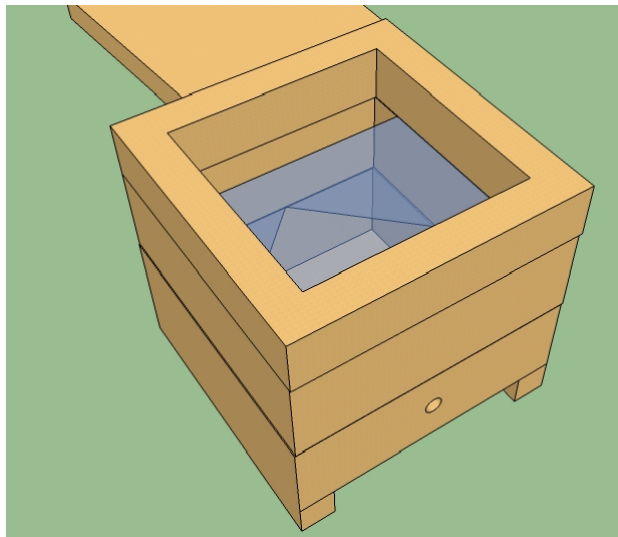
Este é o primeiro andar da caixa e recebe o nome de ninho, é nele que ficam parte dos discos de cria. A espessura da madeira pode ser de 2 cm. O furo que aparece na imagem é por onde as abelhas entraram na caixa, ele deve ter uma espessura de aproximadamente 0,6 cm de diâmetro ou equivalente ao diâmetro de uma caneta comum tipo "bic".



Este é o segundo andar da caixa, recebe o nome de sobreninho. Neste andar ficaram também parte dos discos de cria. As medidas internas são as mesmas do ninho.



Melgueira com as medidas internas. Deve ser deixado uma abertura para que as abelhas possam passar do sobreninho para a melgueira. É neste andar que as abelhas depositaram os potes de mel e pólen.



Vista interna da caixa. A caixa tem 3 andares, de baixo para cima: ninho, sobreninho e melgueira.

Felipe Furtado Frigieri

Anúncios

Histórias de Bobos, Bocós, Burraldos e Pas...

R\$51,90

[Compre](#)

No Meio da Escura Noite Tem um Pé...

R\$45,90

[Compre](#)

Smartphone Motorola Moto G 4 Pla...

R\$689

[Compre](#)

Box Harry Potter - Série Completa

R\$140,60

[Compre](#)

Compartilhe isso:

Seja o primeiro a curtir este post.

Relacionado

[Como criar abelha jataí em casa](#)
Em "Jataí"

[Como fazer a transferência da colmeia da jataí](#)
Em "Agricultura urbana"

[Isca para capturar a abelha jataí](#)
Em "Jataí"

**Sobre Felipe Furtado Frigieri**

Engenheiro florestal graduado pela ESALQ-USP. Interessado em discutir temas relacionados a arborização urbana, restauração florestal de ambientes degradados, horta urbana, reciclagem, criação de abelhas nativas, entre outros.

[Ver todas as mensagens por Felipe Furtado Frigieri](#) →

Esse post foi publicado em [Jataí](#), [Tema Livre](#). Bookmark o [link permanente](#).

103 respostas para Modelo de caixa para Jataí

Sonia Rosa disse:

03/10/2013 às 6:41 PM

Felipe, boa noite!

Primeiramente admiro pessoas como você que tem a humildade de multiplicar o seu conhecimento sem egoísmo!

Poderia me passar o seu e-mail gostaria se possível de algumas orientações sobre a horta e florestas urbanas da abelha jataí penso que já entendi plas suas explicações.



[Responder](#)



Felipe Furtado Frigieri disse:

03/10/2013 às 6:47 PM

Oi Sonia, boa noite. Muito obrigado.

meu e-mail é felipefrigieri@hotmail.com

Mas sinte-se a vontade para tirar suas dúvidas aqui mesmo no blog, assim compartilhamos com outras pessoas a questão.

Um abraço.



[Responder](#)



Sebastiao Gurgel disse:

06/10/2013 às 3:20 PM

Felipe boa tarde, gostei dos seus esclarecimentos sobre a criação de abelhas jataí, sempre gostei dessas abelhas só não sabia como conseguir atraí-las, queria tirar umas dúvidas: Quanto tempo tenho que deixar essa garrafa pet no local e como sei que a abelha Rainha está lá dentro? E como faço para colocar no local definitivo ou posso deixá-las na garrafa pet definitivamente? Um abraço



[Responder](#)



Felipe Furtado Frigieri disse:

06/10/2013 às 8:24 PM

Oi Sebastião,

o tempo varia muito. Você deve observar a isca com uma certa frequência, caso note que uma grande quantidade de abelhas estejam habitando a caixa, é bem provável a rainha que a rainha também esteja na isca.

Pode deixá-las na caixa pet mesmo, mas caso queira passar para uma caixa inteligente recomendo que veja isso.

<https://plantandovida.wordpress.com/2013/06/19/como-fazer-a-transferencia-da-colmeia-da-jatai/>

Um abraço,

Felipe

★ Curtir
 Responder

 **João Ricardo lopes** disse:
 28/10/2014 às 5:31 AM

Srs. Bom dia!
 Por favor me ajudem, havia pego um enxame na garrafa pet, resolvi fazer uma caixa como esta que vocês passaram o modelo, já faz uma semana que fiz a passagem pra caixa, mas percebi que um numero grande de abelhas está ficando pra fora da caixa!
 O que pode estar acontecendo?
 Por genteza me ajudem, tenho receio de que elas possam ir embora!
 No aguardo!
 João Ricardo.

★ Curtir
 Responder



Felipe Furtado Frigieri disse:
 28/10/2014 às 11:23 PM

João,

muito provável que sejam zangões aguardando a rainha virgem. Você deixou a caixa no mesmo local que se encontrava a isca-pet?

★ Curtir



Reinaldo disse:
 10/10/2013 às 9:17 PM

Boa noite Felipe!
 Tenho em casa uma caixa com jataí (forte); esta caixa enxameou (a + ou – um mês) para uma isca pet que coloquei a 70cm de distancia da caixa mãe. coloquei, então, outra caixa isca próximo a caixa mãe e a isca pet (que já ´ está habitada). Durante um mês tudo normal, porém de domingo prá cá, notei que tem aparecido muitas abelhas mortas no chão, elas caem empelotadas. Notei também que tem muitas jataí visitando a última caixa isca que instalei. Será que um enxame(de longe) está tentando entrar na caixa e estão entrando em conflito com as que estão na pet? ou estão brigando entre si mesmo?

★ Curtir
 Responder



Felipe Furtado Frigieri disse:
 11/10/2013 às 12:05 AM

Reinaldo,

as vezes é comum brigas entre as jataís. Tente afastar um pouco as colmeias, acredito que uns 3 a 4 metros seja o suficiente.

Boa sorte e um abraço.

★ Curtir
 Responder



Reinaldo disse:
 12/10/2013 às 6:48 AM

Bom dia!! Afastei a pet e a caixa mãe (uns 20 metros), deixando a caixa isca sozinha, já no dia seguinte vi muitas abelhas entrando e saindo da cx isca, porém parece que estão somente visitando ou roubando a cera que coloquei como atrativo. Parece que são abelhas de outro enxame, pois elas vem de direção contrária de onde estão as minhas abelhas. Obrigado pelas dicas e parabéns pelo excelente conteúdo de seu site.

★ Curtir
 Responder



Felipe Furtado Frigieri disse:
 12/10/2013 às 1:59 PM

Obrigado Reinaldo, o jeito é aguardar e ir acompanhando...
 Boa sorte, um abraço.

★ Curtir
 Responder



Paulo disse:
 24/12/2013 às 8:14 AM

OI
 COMO CRIAR NA CABAÇA ?

★ Curtir

[Responder](#)**Felipe Furtado Frigieri** disse:

26/12/2013 às 1:21 PM

Não tem muito segredo, mas caso queira manejar a caixa para mel é melhor passar a colmeia para uma caixa racional.

★ Curtir

[Responder](#)**Paulo Cezar** disse:

24/12/2013 às 8:17 AM

Olá, Você Sabe Porque Minhas Abelhas jataí elas Fecharam a tampa da Caixa e não Querem Mais Sair isso e Normal ? Obrigado

★ Curtir

[Responder](#)**Felipe Furtado Frigieri** disse:

26/12/2013 às 1:20 PM

Pode ser várias coisas, como a temperatura.

★ Curtir

[Responder](#)**Jacson Siqueira** disse:

29/12/2013 às 10:47 AM

Felipe, sou morador da região de Carazinho/RS, nesta semana notei a presença de abelhas sem ferrão em uma parede de concreto próximo a uma escada em minha casa, agora já esta visível o tubo de entrada da colmeia. Minha dúvida é se eu já posso transferir essas abelhas para uma caixa? esse colmeia já esta plenamente formada, pois tenho medo de retirar-las e elas não sobreviverem...

★ Curtir

[Responder](#)**Felipe Furtado Frigieri** disse:

29/12/2013 às 11:36 AM

Jacson,
é possível mas para isso você precisa ter acesso a colmeia, talvez precise que a parede.

Um abraço.

★ Curtir

[Responder](#)**César Chaigneau** disse:

16/01/2014 às 12:20 AM

Felipe parabéns pelo site! de umas semana pra ca, eu comecei a ter vontade de criar abelhas Jataí em casa, ai comentei com meu sogro e ele falou que tinha uma colmeia na casa dele (Frequento a casa dele todas as semanas a dois anos e nunca tinha visto), tenho medo de fazer a multiplicação direto de uma caixa para outra, pois é uma caixa simples (não racional), queria saber se ja é tarde para colocar uma caixa isca la perto, ou se ainda vai sair mais um enxame de la? E qual melhor mes para espalhar caixas isca? obrigado!

★ Curtir

[Responder](#)**Felipe Furtado Frigieri** disse:

18/01/2014 às 12:49 PM

Oi César,

indicam que o melhor período é de setembro a fevereiro. Mas isso não é regra, depende muito da região, abelha, etc.

Acredito que valha a pena colocar uma isca agora.

Boa sorte.

★ Curtir

[Responder](#)**Lealdo Francisco de Oliveira** disse:

17/02/2014 às 3:33 PM

Fantástico este modelo de caixa , vou implementar de imediato. Grato

★ Curtir

[Responder](#)**Vanderlei Neis** disse:

08/03/2014 às 11:10 AM

Ola amigo parabens pelo excelente trabalho minha duvida seria assim achei um enxame de mirrim e troce pra casa mas como n sei nada de como criar coloquei elas la ja tem 1ano entao resolvi tranferilas para uma caixa apropriada este modelo q vc mostro pode ser alimentado a melgueira ou tem q ser assim mesmo e como fasso pra saber qual e a rainha e quak sao os disco de reproducao desde ja agradeo a colaboracao

★ Curtir

[Responder](#)**Felipe Furtado Frigieri** disse:

08/03/2014 às 12:58 PM

A rainha é maior que as operárias, tem o abdômen bem desenvolvido. Os discos de cria mais claros são mais velho que os mais escuros, ou seja, darão origem mais rapidamente à novas abelhas.

★ Curtir

[Responder](#)**Jurandir** disse:

16/05/2014 às 5:35 PM

Felipe! Gostaria de saber o seguinte: visualusei um ninho de jatai numa parede perto do alicerce e esta profundo ainda não consegui tirar, porem observei o seguinte as abelhas qd saem do ninho parecem estar tontas elas caem no chão e depois de muito se baterem elas conseguem voar.! Saberria me dizer o pq isso acontece?

★ Curtir

[Responder](#)**Felipe Furtado Frigieri** disse:

16/05/2014 às 9:58 PM

Jurandir,

não sei te dizer o que está acontecendo...

um abraço.

★ Curtir

[Responder](#)**Welisson Carvalho** disse:

17/06/2014 às 9:26 AM

Felipe Parabéns pelo trabalho.

Eu gostaria de saber qual a melhor época do ano para colocar iscas pet. Sou do sul de Minas Gerais obrigado.

★ Curtir

[Responder](#)**Felipe Furtado Frigieri** disse:

17/06/2014 às 12:45 PM

Oi Welisson, a partir de setembro.

Um abraço.

Felipe

★ Curtir

[Responder](#)**Fernando Freitas Garcia** disse:

08/11/2014 às 10:29 AM

Bom dia! Felipe parabéns por multiplicar seu conhecimento e obrigado pelas dicas. Tenho dúvidas sobre a espessura máxima das paredes da caixa e altura do ninho, e ainda se possível os tipos de madeira que poderia utilizar na construção das caixas de abelha jataí, muito obrigado.

★ Curtir

[Responder](#)**Felipe Furtado Frigieri** disse:

15/11/2014 às 11:21 AM

A não existe uma espessura máxima, mas uma mínima, que deve ser de 2 cm para regiões mais quentes e de 3 cm para as mais frias.

O ninho e o sobre ninho da jataí devem ter 6 cm de altura.
Um abraço.

★ Curtir
[Responder](#)



Gustavo Mazaratt disse:

30/12/2014 às 8:45 AM

Felipe, bom dia, primeiramente parabéns pelo seu trabalho. gostaria de saber se as separações ficam soltas um da outra ? por favor me mande a resposta por email, pois estarei viajando a trabalho.

g.mazaratt@live.com

★ Curtir
[Responder](#)



Katia steinfeld disse:

03/01/2015 às 10:26 PM

Olá Felipe, moro no rj (cidade) e gostaria de começar a criar abelhas jatai para recolher o mel. Como devo fazer? Você recomenda algum guia passo a passo? Quantas caixas como essa são necessárias para obter uma produção suficiente pra uma família que consome em média 250ml/mês ? Posso comprar a caixa pronta em algum lugar? Obrigada! Katia

★ Curtir
[Responder](#)



Felipe Furtado Frigieri disse:

06/01/2015 às 10:53 AM

Katia,

you precisa antes de tudo conseguir as colmeias. Para isso, ou você compra uma colmeia ou faz iscas para tentar capturar os enxames.

Para o consumo recomendo que crie de 6 a 7 colmeias de jataí.

★ Curtir
[Responder](#)



Paulo Henrique disse:

14/01/2015 às 6:08 PM

Parabéns Felipe belo trabalho. Minha dúvida é a seguinte: Moro no norte de minas gerais região muito quente “cerrado” estou interessado em começar criação de jataí só que percebi muitas colmeias de mandaiaias em árvores também. Posso utilizar essa caixa racional também? e as medidas são as mesmas? aguardo resposta se possível por e-mail.

talktopaulo@gmail.com

Desde já agradeço. Paulo Henrique.

★ Curtir
[Responder](#)



Felipe Furtado Frigieri disse:

16/01/2015 às 11:34 AM

Oi Paulo,

sim o modelo da caixa INPA pode ser utilizado na criação das mandaiaias. No entanto, a medida não é a mesma da jataí. Utilize ninho 18x18x8 cm de medida interna para o ninho e sobre ninho e 18x18x6 na melgueira.

um abraço e boa sorte.

★ Curtir
[Responder](#)



claudio henrique disse:

10/04/2015 às 8:04 PM

Olá Felipe, gostaria de saber qual o tipo de caixa que devo usar para as abelhas mirim, ou pode ser a mesma da jataí ? Obrigado

★ Curtir
[Responder](#)



Felipe Furtado Frigieri disse:

13/04/2015 às 2:57 PM

Depende de qual for a sua mirim, talvez seja melhor fazer uma caixa um pouco menor que a da jataí.

★ Curtir
[Responder](#)

**GILBERTO LUIS MATSKE** disse:

23/04/2015 às 12:55 AM

ola felipe,tenho tres colmeias de uma abelha preta ela e o mesmo tamanho da jatai o mel e mais liquido e meio amargo,gostaria de saber o nome dela e qual o modelo de caixa que devo usar, tenho a tempo numa caixa quadrada e elas nao aumentam. o mel e pouco.

★ Curtir

[Responder](#)**Felipe Furtado Frigieri** disse:

28/04/2015 às 7:00 PM

Preciso que me mande uma foto delas..

★ Curtir

[Responder](#)**Luciano Eclair Fernandes** disse:

08/05/2015 às 12:29 AM

Fantástico, Adorei seu blog, parabéns, muito obrigado por repassar seu conhecimento.

★ Curtir

[Responder](#)**Fernando** disse:

11/05/2015 às 12:51 PM

Bom dia! Felipe tudo bem!...favor quando possível me responder. Coloquei um frasco de plástico (vidro de maionese hellmann's) embebido de atrativo ao lado da colméia original...e percebendo uma movimentação imcomum na colméia...vi várias abelhas no chão entrelaçadas...e outras mortas...suspeitei que pudesse ser uma enxameação...invadindo além do vidro de maionese a colméia originária...um enxame muito forte....daí obstrui sua entrada com uma tela (de proteção contra muriçoca). No dia seguinte pela manhã retirei o tapume de tela e a vida na colméia voltou ao normal. Pergunto...isso seria uma enxameação ou simplesmente um dia atípico na colméia?...abraço

★ Curtir

[Responder](#)**Felipe Furtado Frigieri** disse:

11/05/2015 às 10:33 PM

Fernando,
as enxameação dura vários dias, inicialmente as operarias constroem o depois e depois a princesa chega. Você teria que ir monitorando...

★ Curtir

[Responder](#)**rulio peres elias pereira** disse:

01/10/2015 às 11:00 PM

Oi Felipe !!! Tentei dividir uma colméia de jatais, mas com o tempo algumas morreram e as outras foram embora. Estou tentando capturar com isca pet, mas ainda não apareceu nada. Existe uma colméia alojada em um alicerce, seria bom colocar a isca pet bem próximo ?

★ Curtir

[Responder](#)**rulio peres elias pereira** disse:

01/10/2015 às 11:03 PM

Vc pode me responder por e-mail ? rulioperes@hotmail.com

★ Curtir

[Responder](#)**Salvatore** disse:

20/10/2015 às 6:37 AM

Blm dia...tenho uma caixa de luz na entr ada de minha casa em sp sp..tem um enxame entrando nesta caixa como devo proceder pa retirar estas abelhas que devem ser Jatai pois esta no começo

Obrigado

★ Curtir

[Responder](#)**Felipe Furtado Frigieri** disse:

20/10/2015 às 9:09 AM

Você deve ter acesso a colmeia e passá-la para uma caixa de madeira. O método é semelhante ao vídeo que segue:

Como passar a jataí da isca-pet para caixa racional



Um abraço.

★ Curtir
Responder



Douglas Ferreira disse:

29/10/2015 às 8:10 AM

Olá bom dia! gostaria de saber se as separações do ninho, sobreninho e melgueira fica solta ou é fixada... obrigado por repassar o conhecimento... abraço

se der para responder no meu e-mail: douglasferreira_bio@hotmail.com grato!

★ Curtir
Responder



vinicius disse:

14/11/2015 às 11:18 AM

Bom dia! Sou novo neste ramo,tenho uma grande colméia em uma caixa simples,fiz este seu modelo e queria multiplicala porem não entendo nada sobre a multiplicação pode me ajudar?

★ Curtir
Responder



Felipe Furtado Frigieri disse:

14/11/2015 às 11:27 AM

Caixa (A) – caixa que vai ser dividida, Caixa (B) receberá a divisão.

Você vai pegar uns 6 discos, alguns deles deve ter a realeira, da caixa a e colocar na caixa b. A caixa b deverá ficar no local da caixa A. A caixa a deverá ir para um local a uns 10 metros da caixa b.

A caixa b receberá as operárias da caixa a, esta por sinal perderá um pouco das operárias, no entanto já possuirá uma rainha. Alimente com xarope de açúcar ambas as caixas.

★ Curtir
Responder



vinicius disse:

14/11/2015 às 11:29 AM

Oque é uma realeira?

★ Curtir
Responder



Felipe Furtado Frigieri disse:

23/11/2015 às 2:40 PM

Realeira é uma célula que dará origem a uma abelha rainha. Normalmente ela fica na borda do disco de cria e é maior que as células de operária e zangão.

★ Curtir
Responder



Júlio disse:

17/11/2015 às 2:54 AM

Ótimas orientações, muito obrigado por compartilhar!

★ Curtir
Responder



Wellinson disse:



14/01/2016 às 11:01 AM

Eu posso trocar akele plástico ali na melgueira por ripas de bambu?

★ Curtir

[Responder](#)**Felipe Furtado Frigieri** disse:

14/01/2016 às 11:46 AM

Pode sim..

★ Curtir

[Responder](#)**Carlos Ferreira** disse:

16/01/2016 às 10:05 PM

Excelente Felipe! Você está de parabéns, pela clareza das explicações e principalmente por divulgar o conhecimento. No final das contas, todos saem ganhando, inclusive as abelhas, que acabam ganhando mais cuidados e proteção.

★ Curtir

[Responder](#)**Felipe Furtado Frigieri** disse:

17/01/2016 às 3:55 PM

Obrigado Carlos.

Um abraço.

Felipe

★ Curtir

[Responder](#)**Rafael** disse:

06/02/2016 às 9:53 PM

olá, meu pai consegue pegar bastante enxames de jataí com garrafa pet, mas nunca obtém sucesso na confecção do mel, pois ao repassar elas para as caixas que são do mesmo modelo, as abelhas ao invés de fazer o mel no último andar elas simplesmente fecham as passagens com cera e fazem todo o resto de ninho, e misturando com poucas quantidades de mel. Assim na hora de colher esse mel, acaba que o ninho se danifica! agradeço se puder ajudar 😊

★ Curtir

[Responder](#)**Felipe Furtado Frigieri** disse:

07/02/2016 às 11:18 AM

Oi Rafael,

sugiro que quando for passar o enxame da isca pet para a caixa, você só utilize o ninho e o sobreninho da caixa. Conforme o enxame for se adaptando e se fortalecendo você coloca a melgueira, isso pode ocorrer uns dois meses depois da transferência.

Um abraço.

★ Curtir

[Responder](#)**Pablo Luz** disse:

17/05/2016 às 9:02 PM

Olá Felipe. Fiquei com uma dúvida, vc não acha que ao invés de usar 3 cm de altura para a melgueira, deveríamos usar pelo menos 5 cm? Obrigado!

Obs.: Mandeí um email pra vc, agradeceria se tu pudesses me ajudar a identificar a espécie da foto.

Abraços!

★ Curtir

[Responder](#)**Felipe Furtado Frigieri** disse:

18/05/2016 às 2:32 PM

Oi Pablo,

Pode usar 5 cm também, ou então duas melgueiras de 3 cm. A abelha é uma jataí. Um abraço.

★ Curtir

[Responder](#)



Pablo Luz disse:
17/05/2016 às 11:28 PM

Olá Felipe,

Notei que esse modelo não possui a lixeira e nem furo de ventilação no sobreninho. Eu tinha lido na apostila ProVárzea/Ibama que isso era necessário. Afinal, vc acha que deve colocar ou não?

Obrigado!

★ Curtir
[Responder](#)



Felipe Furtado Frigieri disse:
18/05/2016 às 2:30 PM

Oi Pablo,

sim, é verdade, não tem. As minhas caixas eu faço assim, sem lixeira e sem furo para ventilação. Elas vão muito bem.

Um abraço.

★ Curtir
[Responder](#)



marinabrandt disse:
08/06/2016 às 6:24 PM

Olá! Obrigada pela dica. Gostaria de saber de que são feitas as divisórias da melgueira e sobreninho . Obrigada!

★ Curtir
[Responder](#)



Felipe Furtado Frigieri disse:
10/06/2016 às 7:44 PM

Sim, para isso você pode usar placas de PVC.

★ Curtir
[Responder](#)



Rafael disse:
11/06/2016 às 3:33 PM

Posso usar uma madeira fininha?

★ Curtir



Felipe Furtado Frigieri disse:
11/06/2016 às 8:05 PM

Oi Rafael,
se fizer muito frio na sua cidade não é bom que use madeira fina. Um abraço.

★ Curtir



Valdirene disse:
17/06/2016 às 8:47 AM

Bom dia Felipe, gostaria de ter uma colméia de jatá, mas ñ sei onde conseguir um ninho pronto.vc pode me informar onde posso comprar? Obrigada

★ Curtir
[Responder](#)



Felipe Furtado Frigieri disse:
20/06/2016 às 8:48 AM

Oi,

em que cidade você mora?

Um abraço.

★ Curtir
[Responder](#)



Soneli Fernandes Magalhães disse:
04/07/2016 às 10:59 AM

Ola! Tudo bem! Desde criança, na minha casa , meu pai tinha uma caixinha ,que para onde mudavamos, ela tbm. Então quero fazer uma p mim. Gostaria de saber quais as plantas que a jataí prefere p retirar o néctar . Já estou cultivando um pé de ibisco , porque me falaram que elas gostão, mais queria outras variação de flores e a opnião de uma pessoa mais experiente no assunto poque sei que se elas não encontrar Fonte de néctar por perto elas abandonarão a caixa.Se puder me ajudar serei eternamente grata. Tudo de bom.

★ Curtir
Responder



Felipe Furtado Frigieri disse:

04/07/2016 às 11:11 AM

Elas gostam de flores pequenas. Plante árvores nativas (pitangueira, jabuticabeira). Entre outras, oro-pro-nobis, mutre, maracujá, guaco, marianeira. Um abraço.

★ Curtir
Responder



André disse:

03/08/2016 às 10:21 PM

Boa noite Felipe, gostaria de saber qual o melhor material para fazer a divisão entre a melgueira e o ninho de cria. Obrigado

★ Curtir
Responder



Felipe Furtado Frigieri disse:

10/08/2016 às 11:54 PM

Eu utilizado um material tipo PVC

★ Curtir
Responder



Eduardo Pedro Machado disse:

20/08/2016 às 12:41 PM

Boa tarde Felipe!
Parabéns pelo trabalho.
Gostaria de saber se a madeira de MDF tem alguma toxicidade para as abelhas, estou pensando em fazer algumas caixas para jataí e mandaiaias com este material.

Obrigado

★ Curtir
Responder



Felipe Furtado Frigieri disse:

20/08/2016 às 1:38 PM

Oi Eduardo,

na produção do MDF são utilizados alguns adesivos, não sei te dizer se eles são tóxicos para as abelhas. Outra coisa que você deve atentar é o local que vai por essas caixas, pois se pegar chuva poderá estragar o MDF.

Um abraço,

Felipe.

★ Curtir
Responder



Asterio disse:

11/09/2016 às 9:23 AM

Bom dia. Novato na arte e algumas duvidas. Neste instante preciso saber qual a espessura ideal do furo de entrada (para que a rainha nao passe/fuja) e a mesma informacao para os furos da divisao (aquela de plastico) entre o ninho e melgueira (para que a rainha nao suba para a melgueira e aumente o ninho de forma desordenada). Obrigado

★ Curtir
Responder



Felipe Furtado Frigieri disse:

11/09/2016 às 2:45 PM

Oi Asterio,

furo de entrada: ~ 0,8cm de diâmetro. Asterio, a rainha da jataí não consegue voar, por isso elas nunca vão fugir. A medida entre o sobreninho e a melgueira pode ser de 1 cm.

Um abraço,
Felipe.

★ Curtir
 Responder



Pedro Oliveira disse:

25/09/2016 às 6:21 PM

boa noite, primeiramente parabéns pelo blog e pelo conteúdo, fico contente de ter pessoas assim compartilhando sabedorias. tenho uma duvida, estou recém chegando no assunto e gostaria de saber se pode colocar mais de uma melgueira, se poder, quantas no máximo?
 Obrigado e parabéns.

★ Curtir
 Responder



Felipe Furtado Frigieri disse:

02/10/2016 às 1:25 PM

Pode colocar sim, desde que seu enxame esteja forte. Até umas 3, mas para um enxame bem forte.

★ Curtir
 Responder



Narada disse:

25/10/2016 às 7:26 AM

Olá Felipe, as caixas racionais ou inteligentes, não há necessidade de colocar quadros como é feito em outros modelos para apis mellifera?

★ Curtir
 Responder



Felipe Furtado Frigieri disse:

27/10/2016 às 7:05 PM

Oi Narada,

as abelhas sem ferrão tem uma biologia bem diferente da abelha africanizada. Elas tem os discos de cria verticais e depositam pólen e mel em potes arredondados e de tamanho variado.
 Um abraço.

★ Curtir
 Responder



guto disse:

13/11/2016 às 5:09 AM

Muito pouco informativo a materia

★ Curtir
 Responder



Felipe Furtado Frigieri disse:

24/11/2016 às 8:31 PM

Obrigado.

★ Curtir
 Responder



Maedson disse:

26/12/2016 às 12:28 PM

Boa tarde, pessoa! Felipe, encontrei um enxame de jataí em um oco de madeira, sei que para capturá-la preciso da isca pet, mas existe alguma outra coisa que eu possa colocar na pet para atraí-las?

★ Curtir
 Responder



Felipe Furtado Frigieri disse:

01/01/2017 às 9:09 PM

Coloque o atrativo na garrafa (cera e própolis em álcool)

★ Curtir
 Responder



Isaac Bezerra e Silva disse:

01/01/2017 às 8:42 PM

Olá Felipe, construí uma caixa com pinus, madeira nova que apresenta o cheiro característico de breu. Gostaria de saber se posso transferir as Jataí para essa caixa sem problemas. Abraço. Isaac

★ Curtir
Responder



Felipe Furtado Frigieri disse:

01/01/2017 às 9:05 PM

Pode sim.. se preferir deixe a caixa num local ventilado por uns 10 dias pra diminuir o cheiro..

★ Curtir
Responder



Isaac Bezerra e Silva disse:

02/01/2017 às 5:00 PM

Muito obrigado Felipe. Vou fazer isso. Valeu muito a sua resposta. Abraço.

★ Curtir



Heitor Cintra disse:

28/01/2017 às 9:48 AM

Bom dia! Felipe, estou iniciando na criação de abelhar sem ferrão. Vou começar a montar caixas para receber jataí. Solicito sua ajuda no esclarecimento de algumas dúvidas. Nos seu entender, em um local de temperatura mínima de 12 graus C no inverno (pode chegar a 30 no verão) seria necessário que a espessura das paredes dos ninho etc. seja maior que 2,0~2,5 mm? As partes em PVC (ou similar) que separam o ninho, sobreninho e melgueira ficam "soltas"? Vi um modelo de caixa no qual o furo não fica localizado no centro de uma das paredes da ninho; qual é a vantagem disto?

Obrigado.

Abraço!

★ Curtir
Responder



Felipe Furtado Frigieri disse:

01/02/2017 às 10:27 AM

Oi Heitor, 2,5 cm são suficientes.

As divisórias ficam presas.

Não é vantajoso, pois vai atrapar no momento da divisão, o ideal é que o furo fique no centro.

★ Curtir
Responder



Isaac Bezerra disse:

01/02/2017 às 11:13 AM

Acho este modelo de caixa simples e funcional. Estou iniciando uma criação de Jataís e vou adotar este modelo. Como aqui no inverno as temperaturas podem chegar a 2-3º penso em adotar uma espessura mínima de 3 cm, ou utilizar 2,5 cm mas nos dias frios proteger a caixa com uma sobre-caixa de isopor que cubra todo o conjunto. abs Isaac

★ Curtir



Felipe Furtado Frigieri disse:

01/02/2017 às 11:37 AM

Legal, Isaac. Boa sorte.

Abraço.

★ Curtir



Heitor Cintra disse:

28/01/2017 às 10:12 AM

Coloquei medidas em mm por engano ... são em cm

★ Curtir
Responder



Ademir Batistella disse:

01/02/2017 às 12:36 PM

Olá Felipe,

Primeiramente parabéns pelas suas informações que estou acompanhando diariamente desde novembro/16 e desde então já consegui 8 enxames nas iscas pet de um total de 13 que montei, seguindo as suas orientações (um percentual muito bom, creio eu), agora vou partir para a confecção da caixas, mas tenho duas dúvidas, pode me ajudar?

1) Você informou que as medidas interna das gavetas devem ser: 12 x 12 x 5; pergunto: podem ser 10 x 10 x 6?

2) Porque a altura do ninho/sobreninho é diferente da melgueira? pergunto: Não podem ser iguais? ou seja 6 cm? Isso faz diferença para a colméia????

grato pelas dicas!

★ Curtir [Responder](#)**Felipe Furtado Frigieri** disse:

01/02/2017 às 1:29 PM

Oi Ademir,
 não existe uma medida exata, isso você vai perceber conforme for manejando as abelhas. Acredito que funcione o ninho de 10x10x6 cm.
 A melgueira é mais baixa porque é um padrão ideal para as abelhas completarem com mel. Mas como disse, não tem um padrão, vale a pena testar..

Um abraço e boa sorte.

★ Curtir
[Responder](#)**Isaac Bezerra** disse:

02/02/2017 às 11:05 AM

Boa tarde, Gostaria de saber se para capturar Mandaçaia e Mirim é necessário utilizar loções específicas. Minha localização é em São Leopoldo-RS. Já observei a presenças das pretinhas em flores do entorno mas só capturei Jataís. Se alguém tem loção para vender eu gostaria de adquirir. Abraços, Isaac

★ Curtir

**Dhiney** disse:

02/02/2017 às 7:48 AM

Já posso fazer a transferência das abelhas que estão na garrafa pet, direto para essa caixa, INPA ? Ou tem que ser em outra caixa? Obrigado.

★ Curtir
[Responder](#)**Felipe Furtado Frigieri** disse:

09/02/2017 às 11:00 AM

Já sim.

★ Curtir
[Responder](#)**vandilson** disse:

13/02/2017 às 3:12 PM

primeiramente parabéns pelo seu trabalho. gostaria de saber se as separações ficam soltas um da outra ?

★ Curtir
[Responder](#)**Felipe Furtado Frigieri** disse:

15/02/2017 às 9:38 AM

Olá, obrigado.

Sim, ficam soltas.

★ Curtir
[Responder](#)**edelcio egidio** disse:

14/03/2017 às 5:27 PM

Oi Felipe, prazer imenso em poder compartilhar seus conhecimentos.
 Meu nome é Edelcio Egidio
 tem um enxame de jataí se alojando em uma gaveta de um armário de madeira na minha área de lazer. Percebi a movimentação a 5 dias aproximadamente. Por não o local adequado, pretendo transferi-lo para uma caixa racional do modelo inpa. tenho duas dúvidas: 1ª. Qual o tempo que devo esperar para a transferência e 2ª: na construção da caixa os fundos do sub ninho e da melgueira devem ser fixados nas caixas ou devem ficar soltos (somente colocados) entre elas.
 vc pode me esclarecer tais dúvidas, agradeço imensamente.
 obrigado

★ Curtir
[Responder](#)**Felipe Furtado Frigieri** disse:

14/03/2017 às 10:57 PM

Satisfação.

Espere uns 30 dias ainda.
 Devem ficar soltos.

Um abraço.

★ Curtir
[Responder](#)



edelcio egidio disse:

14/03/2017 às 5:28 PM

pode me responder no e-mail: de.egidioadv@gmail.com
obrigado

★ Curtir
[Responder](#)



Tiago disse:

27/05/2017 às 6:02 PM

E aí Felipe, como vai,vc muito show o que vc faz. ,tenho pergunta e dúvidas a serem feitas a vc pode ser?

★ Curtir
[Responder](#)



Felipe Furtado Frigieri disse:

29/05/2017 às 9:40 AM

Oi Tiago,

pode sim, felipefrigieri@hotmail.com ou por aqui mesmo!

★ Curtir
[Responder](#)



Tiago disse:

29/05/2017 às 9:44 AM

e ai Felipe como vai ?tenho dúvidas a serem tiradas , 1 delas é què eu transferir um jatai de um barranco para uma caixa simples com quanto tempo posso fazer a divisão, e tmb moro no sudoeste baiano está é uma epoca favorável para este processo ,e aliás como fizr as divisões?

mim resposta é porque estou muito invocado para fazer um meliponario

aqui na minha casa tem 4 colmeias de jatai, vc acha q dessas 4 sairam so de uma através da enxameação?

★ Curtir
[Responder](#)



Felipe Furtado Frigieri disse:

01/06/2017 às 10:35 AM

Oi Tiago,

vai depender da força do enxame. Independente disso, recomendo que espere, pelo menos, um mês.

Divisão:

Caixa (A) – caixa que vai ser dividida, Caixa (B) caixa que receberá a divisão.

Você vai pegar uns 6 discos, alguns deles devem ter a realeira, da caixa A e colocar na caixa B. Está deverá ficar no local da caixa A. Por fim, a caixa A deverá ir para um local a uns 10 metros longe da caixa B.

A caixa B receberá as operárias da caixa A, esta por sinal perderá um pouco das operárias, mas já possuirá uma rainha. Alimente com xarope de açúcar ambas as caixas.

★ Curtir
[Responder](#)