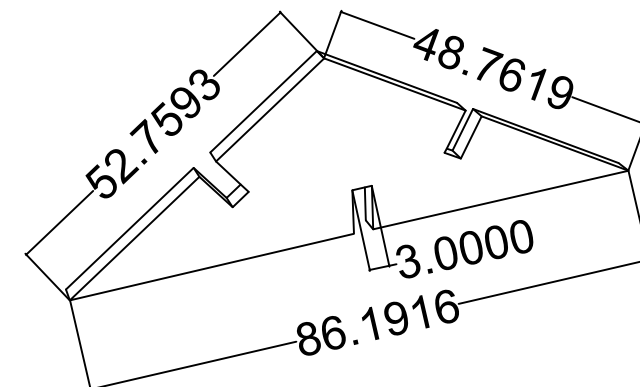
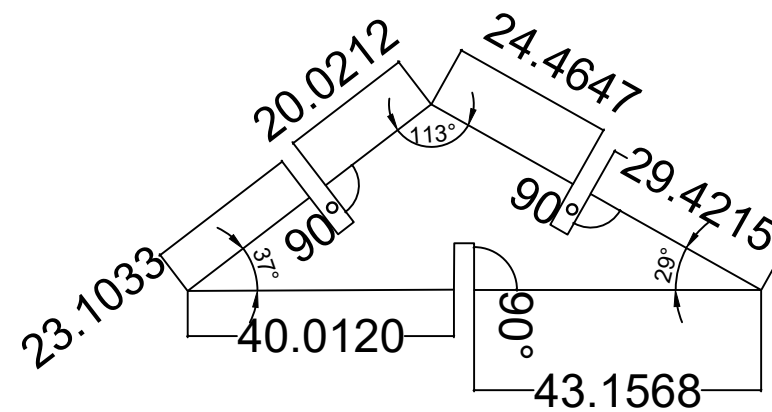


O material utilizado no módulo é madeira itauba, com 3cm de espessura



UNIVERSIDADE NOVE DE JULHO	PORFESSORAS: Keli Garcia e Debora Luciane DISCIPLINA: Arquitetura Efêmera	EXERCÍCIO: Detalhe construtivo do módulo elementar	ALUNOS: Igor Carlos da Silva Larissa Nunes Ferreira	RA: 917104852 917122820	Esc. 1/10	Nº
----------------------------	--	--	---	-------------------------------	--------------	----